

VAŠE ŽELANIE JE NAŠOU MIEROU

## Produkty pre železnice



**BAHNINDUSTRIE.at**  
Verband der Bahnindustrie

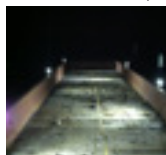


**GIFAS**  
ELECTRIC

## Celogumové/ kaučukové boxy

strany 4-5

Celogumové/  
kaučukové boxy



strany 4- 5

## Dodávka energií

strany 6- 7

Podzemné  
rozdávzače



strana 6

Energetický stĺpik



strana 7

## Trubicové svietidlá pre montážne jamy / svietidlá pre pracovné stroje na železničnej trati

strany 8- 11

StreamLED 50  
StreamLIGHT 70



strana 8

AmbitLED



strana 9

I-LED 5.15  
I-LED 5.27



strana 10

I-LED 6.40  
I-LED 6.60



strana 11

## Osobné ochranné prostriedky

strany 12- 13

FlashLED  
pre vozmajstra a kontrolu



strana 12

GIFAS TorchLED  
svietidlo



strana 12

Štandardizované  
osvetlenie pre vlako-  
vých sprievodcov



strana 13

Osvetlenie LED  
pre vozidlo so štrkom



strana 13

## Systém zábradlí HRS-LaneLED-GFK

strany 14- 19

Systém zábradlí  
LaneLED



strany 14- 19



## Celogumové/kaučukové boxy



	Celogumový/kaučukový box 6400 pre vyhrievanie výhybiek	Celogumový/kaučukový box 2518 pre železničné signalizačné systémy	Celogumový/kaučukový box 2712 pre železničné signalizačné systémy	Celogumový/kaučukový box 2612 pre železničné signalizačné systémy
Rozmery (v mm)	342 x 279 x 177	324 x 229 x 120	320 x 150 x 116	320 x 150 x 85
Vlastnosti výrobu:				
Materiál	SB-guma (SBR)	SB-guma (SBR)	SB-guma (SBR)	SB-guma (SBR)
Hmotnosť (v kg)	4,4	3,2	2,3	1,9
Halogén	neobsahuje halogény	neobsahuje halogény	neobsahuje halogény	neobsahuje halogény
Skúška žeravým vláknom	IEC 60695-2-1 pri 960°C (certifikovaný)	IEC 60695-2-1 pri 960°C (certifikovaný)	IEC 60695-2-1 pri 960°C (certifikovaný)	IEC 60695-2-1 pri 960°C (certifikovaný)
Skúška ihlovým plameňom	DIN EN 60695-11-5; 2005-11	DIN EN 60695-11-5; 2005-11	DIN EN 60695-11-5; 2005-11	DIN EN 60695-11-5; 2005-11
Rozpustnosť vo vode	nerozpustný	nerozpustný	nerozpustný	nerozpustný
Trieda ohrozenia vody	0	0	0	0
Recyklácia	V súlade s platnými miestnymi a vnútroštátnymi oficiálnymi predpismi je potrebné zabezpečiť riadnu recykláciu výrobku.	V súlade s platnými miestnymi a vnútroštátnymi oficiálnymi predpismi je potrebné zabezpečiť riadnu recykláciu výrobku.	V súlade s platnými miestnymi a vnútroštátnymi oficiálnymi predpismi je potrebné zabezpečiť riadnu recykláciu výrobku.	V súlade s platnými miestnymi a vnútroštátnymi oficiálnymi predpismi je potrebné zabezpečiť riadnu recykláciu výrobku.



Pevný celogumový box pre signalizačné zariadenie



Rozvádzač "Zuml"



Rozvádzač OLSIG

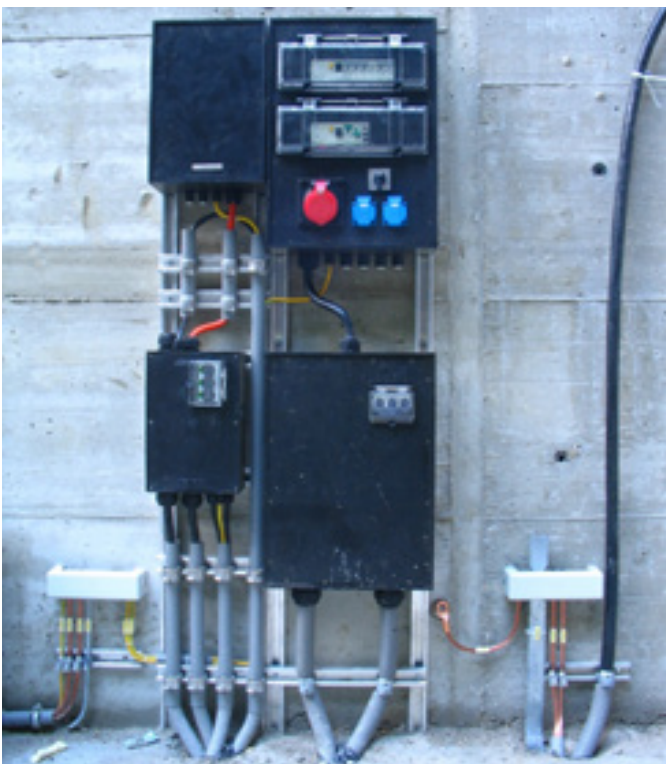


Celogumový box s istením

Špeciálne aplikácie



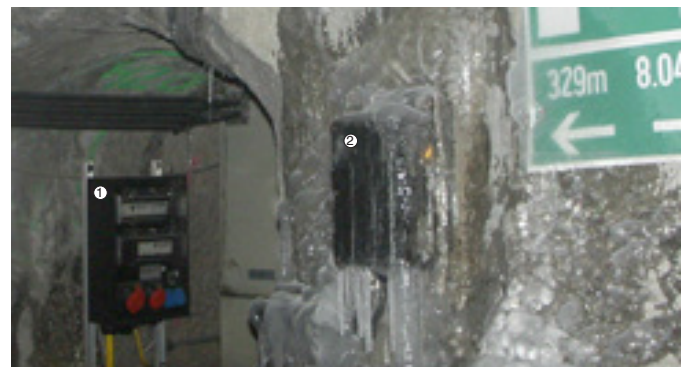
Výrobky GIFAS pre vyhrievanie výhybiek a signalizačné zariadenia.



Energetické rozvody v tuneli



Svorkovnicové boxy pre osvetlenie železnice montované na stĺpe



①celogumový zásuvkový rozvádzač ②spínacie jednotky pre svetelnú sústavu

Dodávky energie sú jednou z kľúčových tém odvetvia železníc. Výrobky GIFAS zabezpečujú maximálnu stabilitu a spoľahlivosť dodávok prúdu. Splníme všetky požiadavky vašich zákazníkov a zamestnancov v oblasti bezpečnosti a presnosti.

## Podzemné rozvádzače pre napájanie dočasných odberov energií



	PIAZZA 700	PIAZZA 540	PICCOLINO 200	VESUVIO
Rozmery Betónová skruž	Výška: 600 mm Priemer: 800 mm	Výška: 570 mm Priemer: 450mm	-	Výška: 500 mm Priemer: 600mm
Vonkajšie rozmery Kryt	700 x 700 mm	540 x 540 mm	200 x 200 mm	Ø 670 mm
Rozmery Káblový vývod	130 x 100 mm	60 x 40 mm	Ø 25 mm	100 x 90 mm
Trieda zaťaženia/ max. zaťažiteľnosť	D 400kN	D 400kN	D 250kN	D 400kN
Hĺbka vane	70 mm	50 mm	20 mm	-

### Podzemný energetický systém PIAZZA 540

#### Rozsah dodávky:

Konštrukcia z ušľachtilej ocele s vyplniteľným uzáverom šachty sa dodáva zmontovaná vrátane zásuvkového rozvádzača a svorkovnicovej krabice pripravenej na pripojenie na betónovej šachte H=570mm DN 450

#### Technické informácie:

- Kryt sa uzatvára pomocou nehrdzavejúcej nerezovej skrutky M10 s imbusovou hlavou (uzatvárací nástroj je súčasťou dodávky)
- V kryte šachty je integrovaný zásuvný prvok výstupu kábla (povrch je tvorený slíčkovým plechom). Rozmery káblového vývodu 60 x 40mm.
- Vaňa krytu s hĺbkou 50 mm umožňuje individuálne vyplnenie.
- V kryte šachty je umiestnený samoregulačný vykurovací kábel, ktorý umožňuje bezproblémové otvorenie krytu aj v prípade mrazov.



Referenčný projekt: v Linzi-Urfahre/Rakúsko bol nainštalovaný rozvádzač PIAZZA 540 pre napájanie vlakov. Kvôli malým odstupom medzi koľajnicami padlo rozhodnutie v prospech podzemného energetického systému.

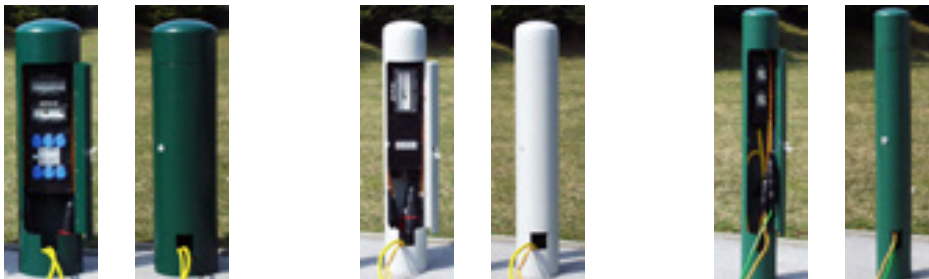
#### Práce, ktoré je potrebné vykonať na stavenisku:

Konštrukcia krytu šachty nie je vodotesná, a preto je potrebné zabezpečiť dostatočné odvodnenie šachty na stavenisku.

Výkopové práce, odborná montáž konštrukcie v súlade s normami a vyplnenie vane krytu budú takisto zrealizované na stavenisku. Zapojenie elektroinštalácií vykoná elektroinštalátorská firma, ktorá disponuje potrebnými povoleniami.



## Energetické stĺpiky



RONDO 300

RONDO 200

RONDO 150

Priemer	304 mm	204 mm	154 mm
Výška	1200 mm	1200 mm	1200 mm
Rozmery Káblový vývod	80 x 80 mm	80 x 80 mm	80 x 40 mm
Materiál	Ušľachtilá oceľ V2A	Ušľachtilá oceľ V2A	Ušľachtilá oceľ V2A
Dodávky energie	podľa požiadaviek zákazníka	podľa požiadaviek zákazníka	podľa požiadaviek zákazníka

## Energetický stĺpik RONDO 300

## Technické údaje:

Vonkajšie rozmery:	D= 304 mm H=1200 mm
Hmotnosť cca.	ca. 45 kg
Povrch:	prášková farba, k dispozícii vo všetkých farbách RAL
Zamykanie:	dvierka stĺpika sa uzamykajú pomocou zámku s valcovou vložkou (vrátane 2 kľúčov)

## Spôsob fungovania:

Stĺpik pripevnený pomocou prírubovej dosky alebo základového dielca k pevnému dolnému vývodu (betónovému podstavcu na strane montáže) sa pripojí do elektrickej siete.  
 Po ukončení tejto práce je stĺpik funkčný a pripravený na použitie.

## Voliteľný dolný základový diel:

Dolný základový diel stĺpika z nehrdzavejúcej ocele s ochranou proti pretočeniu sa používa len v prípade, ak na strane montáže nie je k dispozícii betónový podstavec na montáž stĺpika.  
 Výkopové práce a odborná montáž dolného základového dielu stĺpika budú vykonané v súlade s normami na strane montáže.

## Prípojky vody a kanalizácie:

V prípade požiadavky zákazníka zabezpečíme aj prípojky vody a kanalizácie.



Referenčný projekt: Rakúske železnice (ÖBB), Štajersko / Rakúsko. Stĺpik GIFAS RONDO 300 s káblovým navijakom.



## StreamLED 50



Plastové úchytky na stenu



Nástenné úchytky z ušľachtilej ocele

- Prechodová kabeláž pre reťazovo zapojené svietidlá
- Pripojenie pomocou káblovej priechodky M20 (pre káble s  $\varnothing$  7-14 mm)
- Nízka spotreba energie pri vysokej účinnosti svetla
- Kompletný svetelný tok je okamžite k dispozícii
- Minimálne ohrievanie
- Stála svietivosť bez ohľadu na vonkajšiu teplotu
- Bez potreby použitia štartéra a predradníka
- Extrémne odolné voči spínaniu (> 1 milión)
- Nevyžaduje údržbu
- Odolný voči nárazom a otrasom
- Nerozbitný (ochrana pri práci)
- Bez ultrafialového/infráčerveného žiarenia

### Technické údaje

Prevádzkové napätie	230VAC
Výkon	10W, 22W alebo 28W
Svetelný tok	1.400lm, 2.800lm alebo 3.400lm
Osvetľovací prostriedok	Power-LED
Farba svetla	4.000K
Uhol vyžarovania	120°
Životnosť	40 000 prevádzkových hodín
Krytie	IP68
Stupeň ochrany pri mechanickom poškodení akrylových trubíc	IK09
Trieda ochrany	I
Teplotný rozsah použitia	-20°C až +50°C
Trubica	Akrylové sklo odolné proti nárazom $\varnothing$ 54 mm



Osvetlenie montážnych jám ÖBB revízia

## StreamLIGHT 70



Plastové úchytky na stenu



Nástenné úchytky z ušľachtilej ocele

- Prechodová kabeláž pre reťazovo zapojené svietidlá
- Krytie IP68/69K, neprepúšťa prach, vodotesné
- Prevedenie s akrylom alebo s bórosilikátovým sklom
- Stupeň ochrany pri mechanickom poškodení akrylových trubíc: IK10
- Odolnosť voči mechanickému a chemickému namáhaniu
- Široký výber výkonov, dĺžok a napätí
- Matné svetlo
- Kompaktná žiarivka alebo žiarivka v tvare tyče
- Bezporuchovosť, nevyžaduje údržbu ani v prípade prevádzky vo vonkajšom prostredí
- K dispozícii sú rôzne úchytky na stenu
- Skrutky a úchytky z nehrdzavejúcej ocele
- Elektronický predradník (12V / 24V / 42V / 230V)
- Uzatvárací plastový kryt zesilovaný sklenenými vláknami

### Elektronický predradník (12V - 42V):

- Vyššia užitočná doba horenia lampy
- Bez stroboskopických javov
- Okamžité spustenie bez mihotania

### Elektronický predradník (230V):

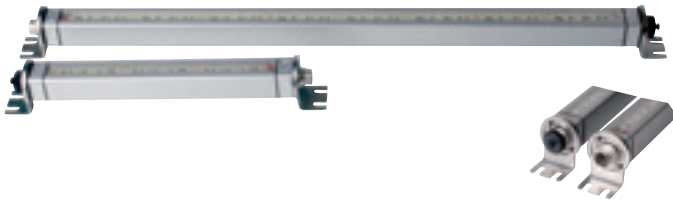
- Výrazná úspora energie v porovnaní s VVG
- Vyššia životnosť trubíc
- Bez stroboskopického efektu
- Okamžitý štart bez blikania
- 220-240VAC / 50-60Hz / 230VDC
- Teplotný rozsah -15°C až +50°C



Osvetlenie montážnych jám ÖBB trakcia



AmbitLED



Premenlivý montážny uhol, AmbientLED s a bez ochranného krytu

- Kompaktná svetelná lišta LED
- Kryt z kontinuálne liateho hliníka
- Eloxovaný povrch
- Objímky z ušľachtilej ocele, premenlivý montážny uhol
- Zvýšené krytie IP67
- Zdroj osvetlenia: pás LED
- Pásky LED v odliatkoch odolných proti vlhkosti a prachu
- Pripojenie: dvojpólové, robustná priemyselná zástrčka M16, IP67
- Pripájací prierez: max. 0,75 mm<sup>2</sup> / svorková časť: 4-8 mm
- Sériový ochranný kryt ako súčasť dodávky pri prechodovej kabeláži
- Prechodová kabeláž pre reťazové svetidlo

Technické údaje

Osvetľovací prostriedok	studený biely LED pás cca. 6500K
Intenzita na LED	min. 1900 mcd @20mA
Zdroj napätia	24VDC (22-32V), zabezpečené proti prepólovaniu
Príkion	1,6W, 4W, od. 8W (pri 24VDC)
Krytie	IP67
Trieda ochrany	III
Teplotný rozsah	-25°C až 50°C
Oblasť použitia	do 2000m nadmorskej výšky
Zástrčka	2-pólová skrutkovacia zástrčka
Kábel	2 x 0,75 mm <sup>2</sup> , bez halogénov odolný proti UV- žiareniu a poveternostným vplyvom odolný proti chladu do-40°C

\*Spoľahlivá a bezpečná prevádzka LED modulov si vyžaduje použitie elektronickej stabilizovaného sieťového zdroja. Len takto dokážete ochrániť moduly LED pred preťažením, nadmernou teplotou a skratkom.



Osvetlenie krajnic a bezpečnostné osvetlenie zariadení na výstavbu koľajníc



Osvetlenie pracovného koša



Osvetlenie krajnic a bezpečnostné osvetlenie zariadení na výstavbu koľajníc



Osvetlenie krajnic a bezpečnostné osvetlenie zariadení na výstavbu koľajníc

## I-LED 5.15



### Vlastnosti výrobku:

Malý LED žiarič so symetrickou charakteristikou svetla. ILED 5 má štíhlu konštrukciu, povrchovú úpravu čiernou práškovou farbou a je vybavený 3 m prírodným káblom 2x1 mm<sup>2</sup>.

- nízka spotreba energie v kombinácii so svetelým výkonom
- minimálna tvorba tepla
- extrémne odolný pri spínaní (>1 milión)
- nevyžaduje údržbu
- bez ultrafialového a infračerveného žiarenia
- odolný voči nárazom a otrasom

### Technické údaje:

LED výkon	5x3W
Menovité napätie, prúd	24V DC 0,42A
Pracovné napätie	11-36V DC / 24 V AC
Svetelný tok	900lm
Index farebného podania-CRI	Ra>80
Vyžarovací uhol	Rozptyľové/bodové svetlo
Ø životnosť LED pri 20°C	>50.000h
Pokles svetelného toku	<10%
Odolnosť LED pri spínaní	>1mil.
Farba svetla	studená biela
Teplota chromatičnosti	6.500K
Rozsah pracovných teplôt	-30°C až +50°C
Materiál krytu	hliník
Farba	čierna
Kryt	plexisklo
Krytie/trieda ochrany lampy:	IP67/69K / III
Hmotnosť	0,56 kg
Rozmery V x Š x H	125 x 85 x 39 mm

## I-LED 5.27



### Vlastnosti výrobku:

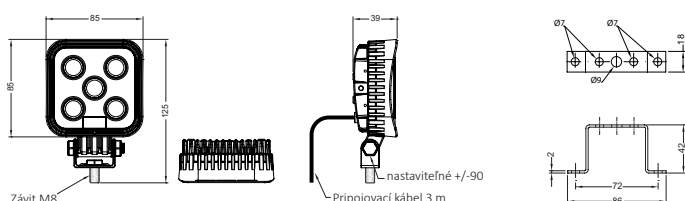
Malý LED žiarič so symetrickou charakteristikou svetla. ILED 5 má štíhlu konštrukciu, povrchovú úpravu čiernou práškovou farbou a je vybavený 3 m / 5 m prírodným káblom 2x1 mm<sup>2</sup>/ 3 x 1 mm<sup>2</sup>.

- po zapnutí svieti okamžite naplno
- nízka spotreba energie v kombinácii s vysokým svetelným výkonom
- minimálna tvorba tepla
- extrémne odolný pri spínaní (>1 milión)
- nevyžaduje údržbu
- bez ultrafialového a infračerveného žiarenia
- odolný voči nárazom a otrasom

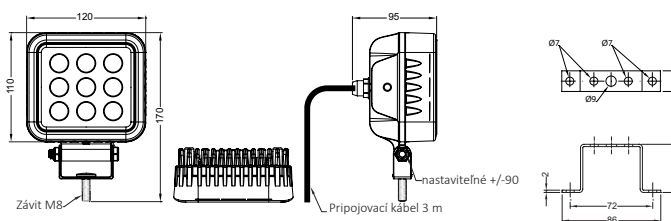
### Technické údaje:

LED výkon	9x3W
Menovité napätie, prúd	24V DC 1,0A / 230V AC 0,11A
Pracovné napätie	11-36V DC / 24V AC / 85-250V AC
Svetelný tok	1600lm
Index farebného podania- CRI	Ra>80
Vyžarovací uhol	Rozptyľové/bodové svetlo
Ø životnosť LED pri 20°C	>50.000h
Pokles svetelného toku	<10%
Odolnosť LED pri spínaní	>1mil.
Farba svetla	studená biela
Teplota chromatičnosti	6.500K
Rozsah pracovných teplôt	-30°C až +50°C
Materiál krytu	hliník
Farba	čierna
Kryt	plexisklo
Krytie/trieda ochrany lampy:	IP67 / III,I
Hmotnosť	1,2 kg
Rozmery V x Š x H	170 x 120 x 95 mm

Uholník pre montáž na stenu



Uholník pre montáž na stenu



**I-LED 6.40**

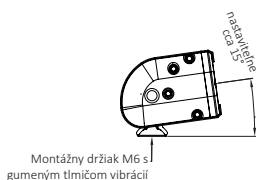
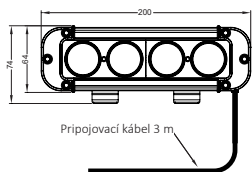
**Vlastnosti výrobu:**

Malý LED žiarič so symetrickou charakteristikou svetla. ILED 6 má štíhlu konštrukciu, povrchovú úpravu práškovou farbou a je vybavený 3 m prírodným káblom 2x1 mm<sup>2</sup>.

- plný svetelný tok je k dispozícii okamžite
- nízka spotreba energie v kombinácii s vysokým svetelým tokom
- minimálna tvorba tepla
- extrémne odolný pri spínaní (>1 milión)
- nevyžaduje údržbu
- bez ultrafialového a infračerveného žiarenia
- odolný voči nárazom a otrasom

**Technické údaje:**

LED výkon	4x10W
Menovité napätie, prúd	24V DC 1,6A
Pracovné napätie	8-70V DC
Svetelný tok	2800lm
Index farebného podania- CRI	Ra>80
Vyžarovací uhol	rozptylové svetlo
Ø životnosť LED pri 20°C	>50.000h
Pokles svetelného toku	<10%
Odolnosť LED pri spínaní	>1mil.
Farba svetla	studená biela
Teplota chromatičnosti	6.500K
Rozsah pracovných teplôt	-30°C až +50°C
Materiál krytu	hliník
Farba	čierna
Kryt	plexisklo
Krytie/trieda ochrany lampy:	IP67/ III
Hmotnosť	1,2 kg
Rozmery V x Š x H	74 x 200 x 93 mm


**I-LED 6.60**

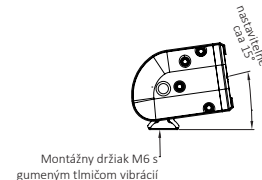
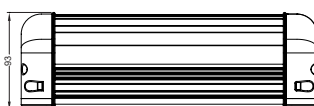
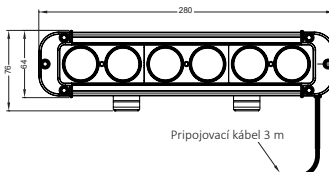
**Vlastnosti výrobu:**

Malý LED žiarič so symetrickou charakteristikou svetla. ILED 6 má štíhlu konštrukciu, povrchovú úpravu práškovou farbou a je vybavený 3 m prírodným káblom 2x1 mm<sup>2</sup>.

- plný svetelný tok je k dispozícii okamžite
- nízka spotreba energie v kombinácii s vysokým svetelým tokom
- minimálna tvorba tepla
- extrémne odolný pri spínaní (>1 milión)
- nevyžaduje údržbu
- bez ultrafialového a infračerveného žiarenia
- odolný voči nárazom a otrasom

**Technické údaje:**

LED výkon	6x10W
Menovité napätie, prúd	24V DC 2,4A
Pracovné napätie	8-70V DC
Svetelný tok	4200lm
Index farebného podania- CRI	Ra>80
Vyžarovací uhol	rozptylové svetlo
Ø životnosť LED pri 20°C	>50.000h
Pokles svetelného toku	<10%
Odolnosť LED pri spínaní	>1mil.
Farba svetla	studená biela
Teplota chromatičnosti	6.500K
Rozsah pracovných teplôt	-30°C až +50°C
Materiál krytu	hliník
Farba	čierna
Kryt	plexisklo
Krytie/trieda ochrany lampy:	IP67/ III
Hmotnosť	1,6 kg
Rozmery V x Š x H	76 x 280 x 93 mm



## PLAZA FlatLED FLOOD



### Popis produktu

Širokožiariace svetidlo v tvare plochého panela so symetrickou distribúciou svetla. Plaza FlatLED FLOOD má štíhly dizajn, povrchovú úpravu čiernou práškovou farbou a 5 m prívod napájania H05RN-F a bezpečnostnú zásuvku IP44.

- Plný svetelný tok je k dispozícii okamžite
- Nižšia spotreba energie s dobrou svetelnou účinnosťou
- Minimálne postupné zahrievanie
- Extrémna odolnosť voči spínaniu (>1 milión)
- Bezúdržbovosť
- Možnosť prevádzky v širokom teplotnom rozsahu -20°C až +50°C
- Žiadne UV/IR žiarenie
- Odolnosť voči nárazom a vibráciám

### Technické údaje

Napätie	230VAC/220VDC
Merný svetelný výkon	100lm/W
CRI index (index podania farieb)	Ra>80
Priemerná životnosť LED pri 20°C	>50000 h
Strata svetelného toku	<10%
Odolnosť LED voči spínaniu	>1 milión
Farebná teplota	5700K
Rozsah prevádzkovej teploty	-20°C až +50°C
Materiál skrinka + reflektor	hliník
Farba	čierna
Kryt	5 mm bezp. sklo
Krytie / trieda ochrany	IP66 / I
Krytie zástrčky	IP44

### Súčasť balenia

- Upevňovacia konzola pre uchytenie na stropy alebo steny

### Použitie: interiér a exteriér

Billboardy, príjazdové cesty, fasády a osvetlenie objektov, civilná ochrana, školy, verejné budovy...

Vhodné pre všetky lokality, kde je potrebná rozsiahla plocha osvetlenia.

- Viac informácií nájdete v katalógu GIFAS- kapitola LED PLAZA.

## PLAZA - osvetlenie hál



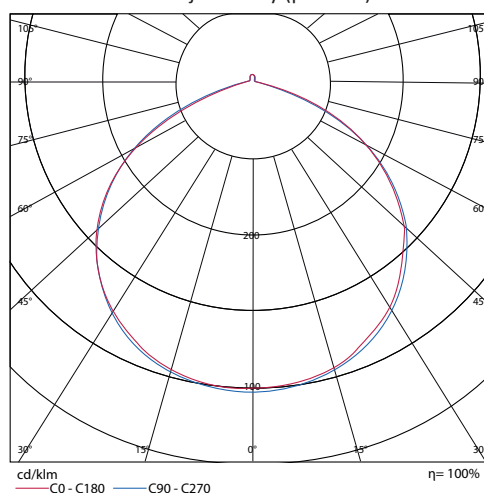
### Popis produktu

Širokožiariace LED svetidlo so symetrickou distribúciou svetla a technológiou samostatných LED diód. PLAZA má štíhly dizajn, povrchovú úpravu čiernou práškovou farbou, 0,3 m kábel a zabudovaný konektor pre jednoduchú inštaláciu.

### Technické údaje

Napätie	230VAC/220VDC
CRI index (index podania farieb)	Ra>80
Priemerná životnosť LED pri 20°C	>50000 h
Strata svetelného toku	<10%
Odolnosť LED voči spínaniu	>1 milión
Farebná teplota	5000K
Rozsah prevádzkovej teploty	-20°C až +50°C
Stmievanie	áno
Materiál skrinka + reflektor	hliník
Farba	čierna
Kryt	akrylové sklo
Krytie	IP65
Trieda ochrany	I

### Distribúcia svetelnej intenzity (pri 90W)



## High Bay LED



### Popis výrobku

Modulárne LED svetidlo so symetrickou distribúciou svetla. Svetidlo HBL 400W má štíhly dizajn, povrchovú úpravu čiernou práškovou farbou. Súčasťou je predinštalovaný napájací kábel dĺžky 0,3 m

- Plný svetelný tok je k dispozícii okamžite
- Nižšia spotreba energie vďaka vyššej svetelnej efektívnosti
- Minimálny vývoj tepla
- Extrémna odolnosť voči spínaniu (viac ako 1milión)
- Pracovná teplota: -40 až +50°C
- Žiadne ÚV/IC žiarenie
- Odolné voči vibráciám a nárazom

### Technické údaje

Napätie	230VAC / 220VDC
Svetelný tok	110lm/W
Index farebného podania	Ra>80
Osvetľovací uhol	60° / 120°
Priemerná životnosť LED pri 20°C	>50.000h
Strata svetelného toku	<10%
LED odolnosť voči spínaniu	>1milión
Farba svetla	5.000K / studená biela
MacAdam	stupeň 3
Teplotný rozsah použitia	-40°C až +50°C
Integrovaný manažment tepla	áno
Stmievateľné	áno
Materiál telesa svetidla	Hliník
Farba	čierna
Krytie/trieda ochrany svetidla	IP65 / I
Stupeň ochrany voči vonkajším mechanickým vplyvom	IK10
Rozsah pohybu držiaka	+/- 60°

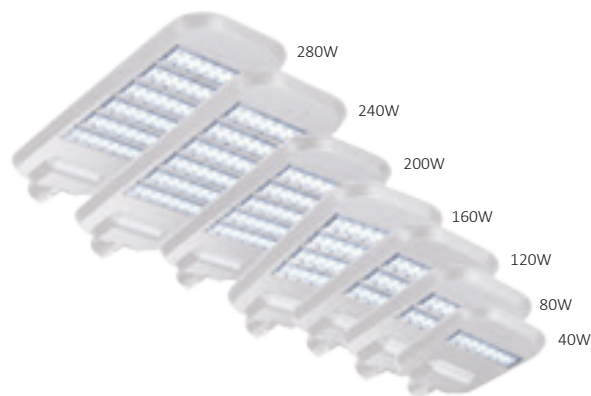
### Rozsah aplikácie

Vhodné pre všetky použitia, kde sa požaduje osvetlenie širokého priestoru.

- Dekoratívne a technické aplikácie
- Vhodné na montáž na stenu a strop
- Vonkajšie priestory
- Priemysel, obchod...

- Viac informácií nájdete v katalógu GIFAS- kapitola HBL

## High Bay LED Street



### Rozsah aplikácie

Vhodné pre všetky použitia, kde sa požaduje osvetlenie väčšej plochy

- Pouličné osvetlenie
- Prídavné osvetlenie
- Osvetlenie parkovísk
- Osvetlenie námestí a rôznych plôch ...

### Technické údaje

Napätie	230VAC / 220VDC
Svetelný tok	110lm/W
Index farebného podania	Ra>80
Osvetľovací uhol	90° x 100° / 60° x 150°
Priemerná životnosť LED pri 20°C	>50.000h
Strata svetelného toku	<10%
LED odolnosť voči spínaniu	>1milión
Farba svetla	5.000K / studená biela
MacAdam	stupeň 3
Teplotný rozsah použitia	-40°C až +50°C
Integrovaný manažment tepla	áno
Stmievateľné	áno
Materiál telesa svetidla	Hliník
Farba	biela RAL 9010
Krytie/trieda ochrany svetidla	IP65 / I
Stupeň ochrany voči vonkajším mechanickým vplyvom	IK10
Rozsah pohybu držiaka	0- 90°
Vhodné pre výložník s Ø	60 mm

## FlashLED Vozmajster a kontrola



### Vlastnosti výrobku:

- Špičková Li-Ion technológia s vysokou koncentráciou energie a dlhou životnosťou (až do 1000 cyklov)
- Systém ovládania batérie GIFAS na kontrolu a zabezpečenie všetkých dôležitých prevádzkových parametrov batérií
- Až do 9 hodín osvetlenia v rôznych prevádzkových režimoch
  - Bodové svetlo: koncentrovaný a širší lúč svetla
  - Široké svetlo: svetlo pokrývajúce celý priestor
  - Núdzové svetlo: veľkoplošný svetelný kužeľ
  - Úplné svetlo: kombinácia bodového a širokého svetla
- Pamäťová funkcia = ostatné nastavenie zostane uložené
- Režim Blikanie
- Robustný polyamidový kryt
- Nehrdzavejúce nabíjacie kontakty (pozlátená pružinová oceľ)
- Vertikálne otočná hlava svietidla
- Možnosť umiestnenia nabíjacej stanice na stenu

### Technické údaje:

<b>FlashLED</b>	
Prevádzkové napätie	85-264VAC / 12- 24 VDC
Zdroj napätia	Li-Ion-Akku 4400 mAh
Doba nabitia	5 h
Doba svietenia nastavená vo výrobe	
Bodové:	9 h (3 LED)
Široké:	7 h (2 LED)
Úplné svetlo:	4 h (5 LED)
Núdzové svetlo:	3 h (5 LED)
Osvetľovací prostriedok	5 Power-LED à 3W, studená biela 7'000 K
<b>Svetelný výkon</b>	
Bodové svetlo:	200 lm
Široké svetlo:	200 lm
Úplné svetlo:	1'000 lm
Krytie / trieda ochrany	IP65 / III
Rozsah pracovných teplôt	-20° až +45°C
Rozsah teplôt pri nabíjaní	0° až +45°C
Rozmery (V x Š x H)	
Svietidlo bez nabíjacej stanice:	260 x 125 x 92,5 mm
Svietidlo vrát. nabíjacej stanice:	332 x 149 x 106 mm
Hmotnosť	1'120 g
Nabíjacia stanica:	
Krytie	IP54
Trieda ochrany	II / III
Rozmery (V x Š x H)	276 x 149 x 95 mm
Hmotnosť	430 g

## GIFAS TorchLED (napájané batériou alebo akumulátorom) Posunovači



### Technické údaje svietidla:

- Kryt:**
- Pevný kryt PA6, úchytky nastriekané vrstvou elastoméru = protišmykový!
  - Hmotnosť: cca. 230g
  - Rozmery: 67,8 x 115,5 x 34 mm (Š x V x H)
  - Voľne uložené
  - Plastové úchytky- umožňujú rýchle a bezpečné zasunutie v oblasti hrudníka
  - Žltá farba návěstidla
  - Integrované upínacie body na prídržné hmatadlá a upevňovací pás

### Zdroj napätia:

- 4 ks AA 1,5V batérií do 3000mAh alebo
- Súprava 4 ks akumulátorov AA 1,2V do 2700mAh

### Doba svietenia:

- do 20 hod.

### Teplotný rozsah:

- - 20°C až +45°C

### Technické údaje stanice na dobíjanie batérií:

#### Kryt:

- nerozbitný ABS kryt
- Rozmery: 86,6 x 79,6 x 44 mm (B x H x T)
- Možnosť montáže na stenu alebo na stôl
- Aretácia lampy
- Výrez na dolnej strane krytu zabraňuje prílišnému ohnutiu a zlomeniu kábla

#### Zdroj napätia:

- 700mA nabíjací prúd

#### Doba nabitia:

- pri 2700mAh článkoch max. 5h

#### Kontakty:

- Pozlátená pružinová oceľ

#### Výpravcovia

V ponuke aj verzia svietidla pre výpravcov pod označením TorchLED ŽSR  
Svietidlo pre výpravcov je osadené 1 bielu LED, 1 zelenou LED a 4 červenými LED. Ostatné parametre sú zhodné.

Štandardizované svietidlo G7 RGB a osvetlenie pre vlakových sprievodcov G7 RGB



Špecifikácie výrobku:

Štandardizované svietidlá a svietidlá pre obsluhu železnice sú moderné pracovné a kontrolné svietidlá, ktoré sa môžu využiť pri rôznych činnostiach. Môžu sa využiť napríklad ako:

- kontrolné svietidlo pre údržbu
- signálne svietidlo pre obsluhu železnice a ochranu železníc
- signálne svetlo pre pracovníkov posunovacích čiat

Okrem toho sa tieto svietidlá môžu využiť ako pracovné osvetlenie napr. pri revíziách, nočnej prevádzke a pod.

Vzhľadom k najnovším technológiám LED sú obe svietidlá veľmi úsporné.

Prevádzkované sú pomocou batérií typu AAA (jednorazových) alebo na požiadanie s akumulátormi typu AAA (nabíjacie).

Technické údaje:

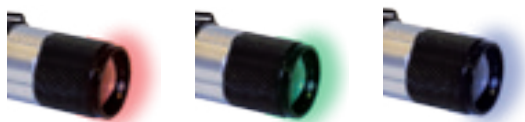
Puzdro:	letecký hliník nárazuvzdorný
Hmotnosť (vrátane batérií)	cca. 164g
Rozmery	dĺžka: cca.125mm priemer: cca. 30 mm
Typ ochrany	IP 66
Svietidlo LED	Štandard. osvetľov. prostriedok: 1xCree HL LED osvetľov. prostriedok pre obsluhu: 1xCree MC-E Color
Napájanie	3 ks. AAA 1.5V batérie
Teplotný rozsah	-20°C až +45°C

Ďalšie špecifikácie štandardizovaného osvetľovacieho prostriedku G7 RGB:

- funkcia blesku
- nastaviteľná ohnisk. vzdialenosť otoč. prepínačom, od kruhového stretávacieho svetla po zaostrené diaľkové svetlo

Ďalšie špecifikácie osvetľ. prostriedkov pre vlakovú obsluhu G7 RGB:

- nastaviteľná farba použitého svetla pomocou otoč. prepínača, je možné si zvoliť biele, červené, zelené a modré svetlo.

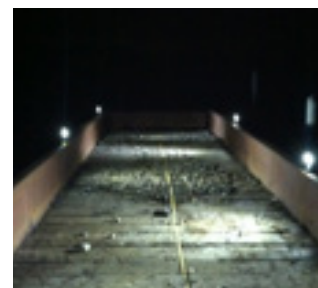


Svietidlo pre vozidlo so štrkom  
LED aku ručné svietidlá s magnetickým držiakom



Technické údaje:

Napájania LED	5x3W
Akumulátor	Li-ionový 4,4Ah
Svetelný tok	900lm
Osvetľovaný uhol	svetlomet 90°
Ø Priemerná životnosť LED pri 20°C	>50.000h
Napájací zdroj	-20°C až +45°C
Teplotný rozsah	0° až +45°C
Typ krytia	IP65
Hmotnosť	pribl. 0,8 kg



Svietidlo pre vozidlo so štrkom



Signálne svietidlo



Svietidlo pre posunovačov

## AKU svetidlo G50R



Malé, výkonné LED svetidlo s Li-ion technológiou.

Materiál krytu	nárazuvzdorný plast fosforeskujúci modrý povrch- svietiaci v tme.
Hlava svetidla	Al, čierny
Pracovné režimy	5 LED: 100% / 80% / 50% / Blikanie / Stmievanie 3 LED širokožiariace: 100% 2 LED bodové: 100%
Ďalšie vlastnosti	Nastaviteľná hlava svetidla +90° /-30° Základňa s magnetom 4x 50N
Nabíjačka	230VAC 50/60Hz IP20 Autonabíjačka 12/24VDC IP20
Signalizácia kapacity	LED2 ZELENÁ >70% LED1 ZELENÁ 40-70% LED ORANŽOVÁ 10-40% LED ČERVENÁ <10%

### Technické údaje

Príkion LED	5 x 3W
Svetelný tok	900lm
Batéria/napätie	Li-Ionen 4.400mAh / 7,4VDC
Čas svietenia	5 LED: 100% cca. 4h, 80% ca. 6h, 50% ca. 9h, Stmievanie 10% cc. 48h 3 LED rozptylky: 100% 10h 2 LED bodové: 100% 12h
Čas nabíjania	ca. 4,5h
Vyžarovací uhol	rozptylové/bodové
Krytie	IP66
Hmotnosť	ca. 1100g včítane akumulátora
Rozmery D x Š x V	260 x 120 x 102 mm
Rozsah pracovných teplôt	-20 °C až +45 °C
teplôt pri nabíjaní	+10 °C až +30 °C

## Dielenské svetidlo



Pogumované LED svetidlo s:

- 2 magnetmi na zadnej strane krytu
- jedným magnetom na spodku
- 2 závesnými hákmi

### Technické údaje

Príkion LED	1 x výkonová LED 3W
Svetelný tok	210lm
Akumulátor	Litium-Ionen 3,7V 2200mAh
Doba svietenia	3h
Doba nabíjania	7-8h
Nabíjačka	230V AC a 12V DC s ochranou proti hlbokému vybitiu



- Viac informácií nájdete v katalógu GIFAS - kapitola TECHNICKÉ SVIETIDLÁ.



## EasyCHECK 2

Kontrolné a meracie zariadenia



Rozmery (zariadenie v Al kufri)

580 x 470 x 230 mm D x Š x V

Pre jednoduché a rýchle testovanie predlžovacích a pripájacích káblov el. zariadení podľa:

ÖVE/ÖNORM E 8701-1

ÖVE/ÖNORM E 8701-2-2

DIN VDE 0701

DIN VDE 0702

Základné funkcie

A) Meranie odporu uzemnenia

Merací rozsah: 30mΩ – 1,500mΩ

Presnosť merania: pri 200 mΩ – 1,100 mΩ +/- 10%

B) Meranie izolačného odporu

Merací rozsah: 0.20 MΩ – 10 MΩ

Presnosť merania: pri 0.20 MΩ – 2 MΩ +/- 5%

C) Ekvivalentný zvodový prúd:

Merací rozsah: 0.1 mA – 15 mA

Presnosť merania: pri 0.5 mA – 15 mA +/- 5%

D) Meranie dotykového napätia - priama metóda

Merací rozsah: 0.1 mA – 0.5 mA

Presnosť merania: pri 0.1 mA – 0.5mA +/- 5%

E) Meranie uemňovacieho vodiča - priama metóda

Merací rozsah: 2 mA – 10 mA

Presnosť merania: pri 2 mA – 10 mA +/- 5%

F) Funkčný test

Merací rozsah: pri 230 VAC Hlavné napätie

Presnosť merania: pri 60 – 3,700VA +/-15%

## Testovací adaptér



Testovací adaptér pre testovanie 3-fázových zariadení EasyCHECKom:

- meranie izolačnej pevnosti (D)\*
- meranie uzemnenia (E)\*

\* Tieto merania sú realizované za prevádzky meraného zariadenia.



- Viac informácií nájdete v katalógu GIFAS - kapitola SKÚŠOBNÉ A MERACIE ZARIADENIA

HRS - HandRailSystem pre zabezpečenie únikových ciest v tuneloch a chodbách

Rôzne havarijné a požiarne udalosti v železničných tuneloch ukázali, že je potrebné zlepšiť opatrenia na zaistenie únikových ciest pre cestujúcich a zamestnancov železníc.

Ochrana životov a zdravia- evakuáciu osôb- iniciovať hasenie požiaru a spustiť ochranné opatrenia.



V spolupráci s významnými výrobcami bol vyvinutý a odskúšaný systém, v ktorom sa uplatnili požiadavky ekvivalentné TSI (Smernica pre technické špecifikácie interoperability 2008/57/ES zo 17.6.2008).

Systém zábradlí skrátene HRS umožňuje po prvý raz prevádzkovateľom a projektantom využiť kompletný výrobok, odskúšaný ako systém, ktorý spĺňa všetky technické požiadavky TSI.

HRS je prvým riešením zábradlí, v ktorom boli úspešne odskúšané modulárne súčasti spoločne pri požiarnych skúškach podľa DIN 4102 časť 12.

Množstvo rozsiahlych skúšok je založených na certifikátoch testovania materiálov v Drážďanoch.

Všetky súčasti sú navzájom špeciálne prispôbené, aby spĺňali prísne požiadavky normy DIN 4102, časť 12. Z tohto dôvodu prosím zoberte na vedomie nasledujúce:

Kombinácia všetkých jasne definovaných výrobkov systémového testu E30 -E90 - všetky časti systému môžu byť odsúhlasené!

Na základe rôznych predpisov (napr. pravidiel SBB I-20036 «opatrenia pre únikové cesty v tuneloch» alebo medzinárodné požiadavky TSI), sme spoločne s našimi partnermi hľadali a našli riešenia:

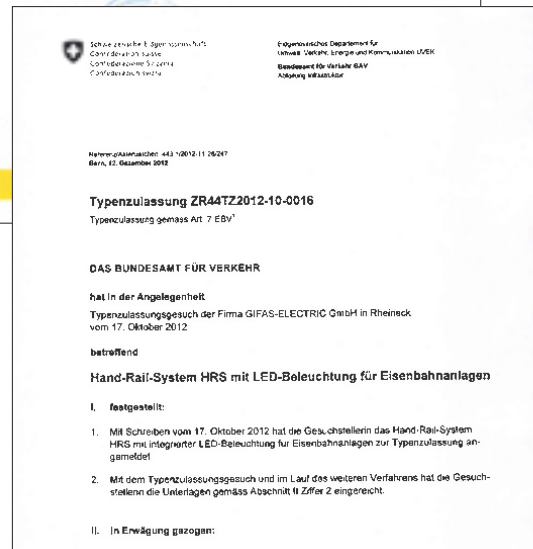
**Zábradlie osvetlené LED svetidlami s funkčnou integritou!**

Aplikácia a využitie:

- železničné tunely
- osvetlenie chodieb
- prechodové cesty v elektrárnach a jaskyniach
- bezpečnostné, prístupové a evakuačné tunely
- bane
- vyhotovenie s funkčnou integritou alebo bez nej

Výhody pre vás:

- certifikovaný systém podľa DIN 4102 časť 12
- jednoduchá a rýchla montáž
- súčasti s typovými skúškami
- schválené Spolkovým úradom pre dopravu (BAV)
- zachraňuje životy



<b>Regelwerk SBB</b>		<b>I-20036</b>	<b>SBB CFF FFS</b>
Regelwerkversion	1-0	Vertraulichkeitsklassifikation	Intern
gültig ab	01.09.2011	Eigner	I-AT-IU
nächstes Review ab	31.08.2015	Betroffene Prozesse	D3
		Verfügbare Sprachen	DE, FR, IT
Betroffene Divisionen	Infrastruktur, Personenverkehr, Cargo		
Spezifische Empfänger / Verteller	I-PJ, I-ET, I-RSQ, I-H, I-AT		
Ersatz für	D-I-PS-IB 07/07, Ausgabedatum 01.01.2008		

### Selbstrettungsmassnahmen in Tunnel

#### Infrastrukturmassnahmen zur Erleichterung der Selbstrettung in Tunnel

Richtlinie der funktionalen Vorgaben und mögliche Produkte für die baulichen Elemente der Selbstrettung in Tunnel als Projektierungsvorgabe.

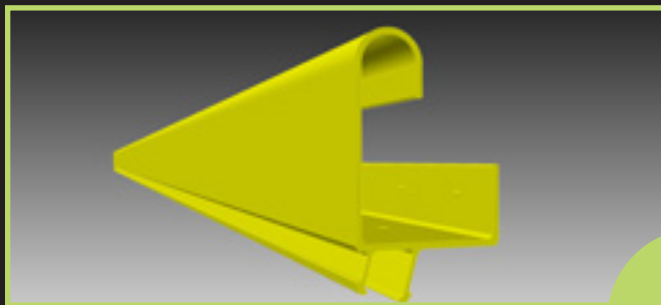


Bild:  
LED-Handlauf mit hoher Leuchtstärke in der Versuchsstrecke Simplontunnel

**Niedax-EBO, Visp, Švajčiarsko**

Partner pre zábradlia, závesy a montáže

- Zábradlie GFK, sklolaminát
- držiaky pre montáž na stenu a uholníky V4A,
- spojky a hranaté dielce



**GIFAS-Electric, Rheineck, Švajčiarsko**

Partner pre svietidlá a elektrické napájanie a ovládanie.

- Svetelné lišty LaneLED v špeciálnom hliníkovom profile, vrátane el. napájania
- Napájací zdroj pre osvetlenie
- voliteľná jednotka hlásičov, vyrábaná individuálne



**LEONI-Studer, Däniken, Švajčiarsko**

Partner pre vysoko kvalitné káble a vodiče pre komplexné prestavby.

- napájacie káble HRS, FE180, bez halogénov a silikónov, ochrana proti hlodavcom

**Günther Spelsberg, Schalksmühle, Nemecko**

Partner pre zaistenie elektrickej funkčnej integrity, čím je zaručená bezpečnosť.

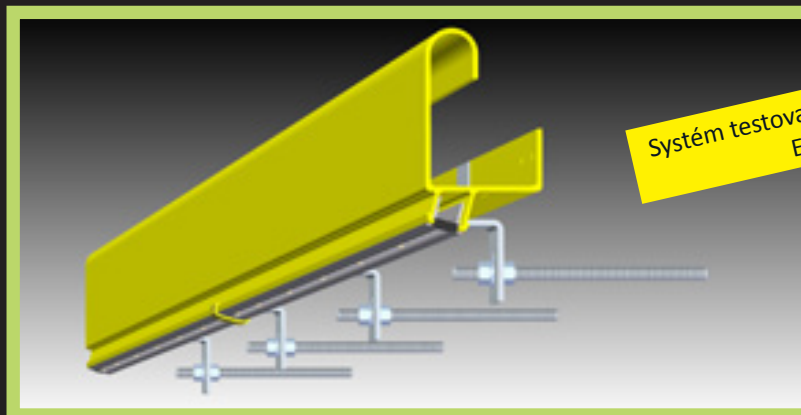
- WKE- pripravená spojovacia skrinka vyrobená zo špeciálneho tvrdého plastu, pripravená na osadenie



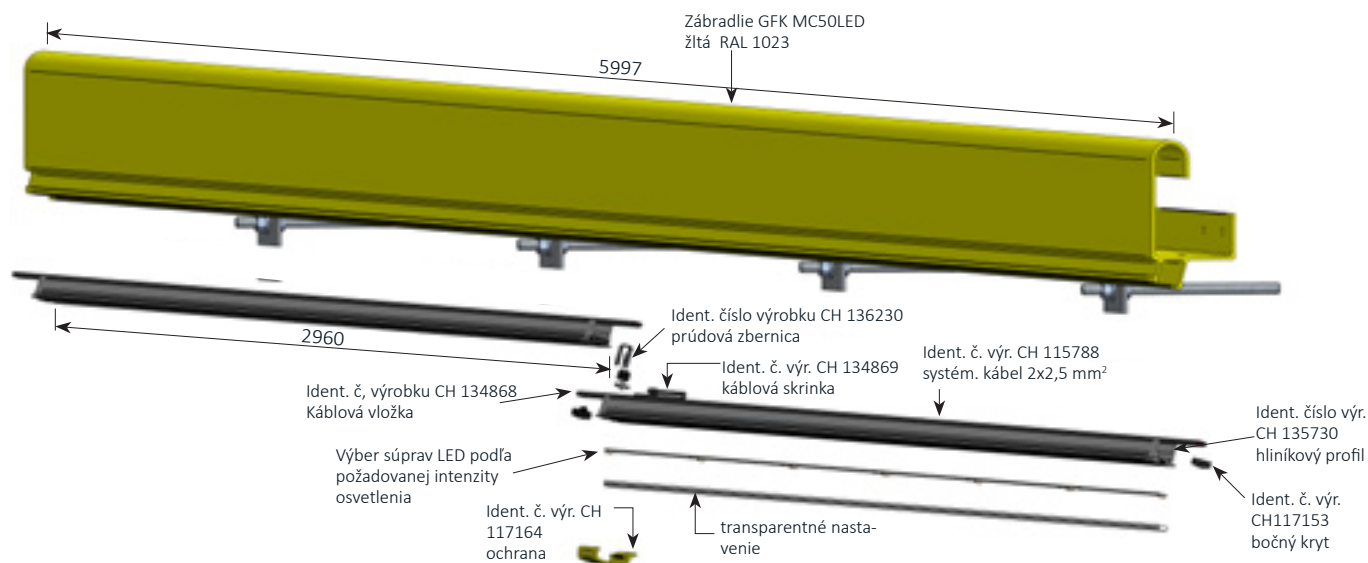
Výsledok úspešnej kooperácie!

## HandRailSystem HRS-LaneLED-GFK

Zábradlie s integrovaným núdzovým osvetlením únikovej cesty pre reálne prípady.

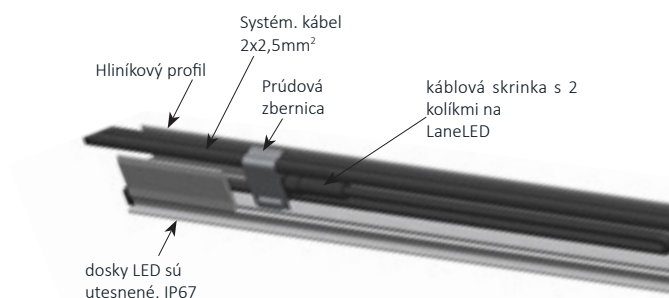


Systém testovaný podľa DIN 4102 časť 12  
E30 | E60 | E90



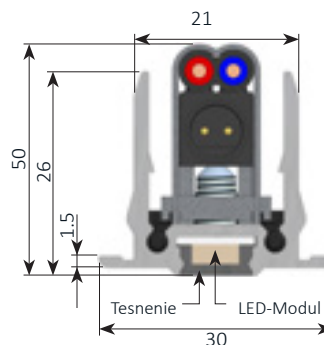
## Konstrukcia lišty LaneLED

Svetelná lišta obsahuje špeciálny hliníkový profil použitý ako nosič. Dosky s LED diódami sa vkladajú zospodu, sú plne utesnené (IP67), napájací kábel a prúdová zbernica sú vložené zhora.



## Prúdová zbernica

Napájanie svetelného panelu je zaistené pomocou prúdovej zbernice - voľne umiestnenej na plochom kábli 2 x 2,5 mm<sup>2</sup>.



## GIFAS-Electric: Svetelná lišta LaneLED

### Svetelná lišta LaneLED

- GIFAS LaneLED, vyrobené zo špeciálneho lisovaného hliníkového profilu, pribl. 30 x 25 x 2,960 mm obsahujúca:
- LED-moduly 21 - 28 V DC, ~ 5.000 K, uhol 120 °, plne utesnené IP67 (stmievateľné - na vyžiadanie)
- pripravené na pripojenie, bez montážneho materiálu

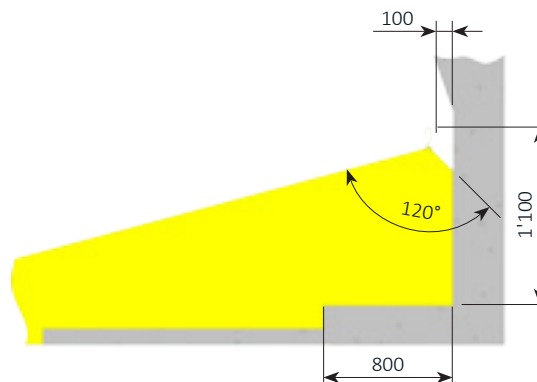
Id. č. výrobku	Opis
CH 117798	LaneLED-svet. lišta Typ 1, 1 W-40mA, 21- 28 VDC, 6 LED, pribl. 9 Lux, 50 lm, 5'000 K
* CH117810	LaneLED-svet. lišta Typ 2, 2 W,-80mA, 21- 28 VDC, 12 LED, pribl. 18 Lux, 100lm,
*CH 117811	LaneLED-svet. lišta Typ 3, 4 W-160mA, 21- 28 VDC, 12 LED, pribl. 45 Lux, 200 lm, 5'000
*CH 117812	LaneLED-svet. lišta Typ 4, 8 W-320mA, 21- 28 VDC, 24 LED, pribl. 90 Lux, 400 lm, 5'000
*CH 127428	LaneLED-svet. lišta Typ 5 12W-480mA, 21-28 VDC, 36 LED, pribl. 135 Lux, 600 lm, 5'000 K
*CH 142112	LaneLED-svet. lišta Typ 6, 24W-1200mA, 21-28VDC, 72 LED, ca. 250 Lux, 1'200lm, 5'000K
*CH 142111	LaneLED-svet. lišta Typ 7, 36W-1440mA, 21-28VDC, 108 LED, ca. 370 Lux, 1'800lm, 5'000K
*CH 136230	Prúdová zbernica 2P, kontaktná časť s kovovým zábradlím, platňa so závitom a skrutka (V4A)

\*LaneLED svet. lišty typ 2 – 7 sú k dispozícii aj v iných dĺžkach!

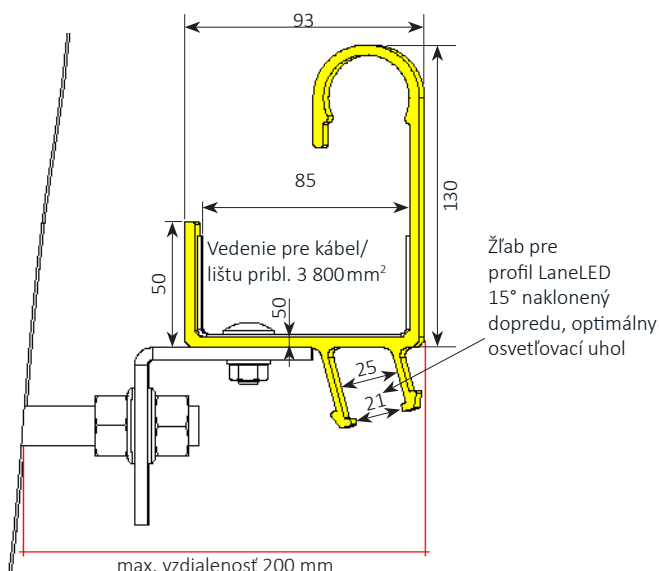
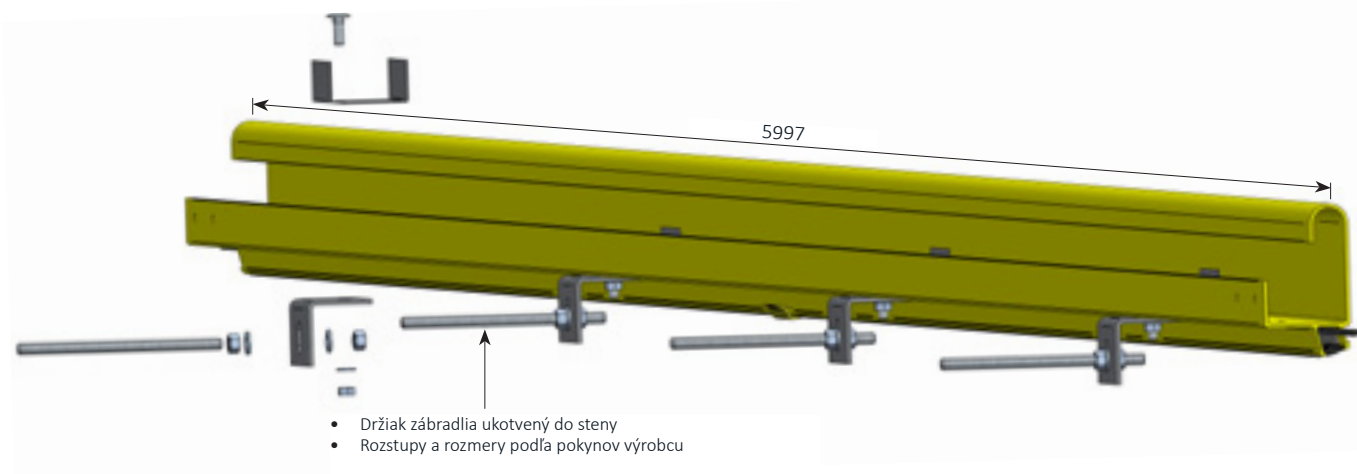
(na vyžiadanie)

## Osvetlenie

Vyžarovací uhol podľa využitia zábradlia EBO (rozmery v mm)



Id. č. výrobku	Opis
CH 115788	Systém. kábel LaneLED- CU-pocínovaný, plochý kábel EPR/EPR sz, 2 x 2,5 mm <sup>2</sup>
CH 117164	LaneLED bezpečnostná zábrana 90mm žltá RAL1023
CH 138874	LaneLED bezpečnostná zábrana 90mm žltá RAL1023 s otvorom 18 mm pre zasunutie kábla



### Montáž zábradlia

Okrem trvanlivých komponentov sa venuje osobitná pozornosť rýchlej a jednoduchšej inštalácii. LED svetelné lišty jednoducho klikne do zábradlí, ktoré slúži aj ako vedenie pre kábel / lištu.

Štruktúra celého HRS systému je navrhnutá tak, aby zaisťoval potrebnú výmenu svetiel, prípadne iných súčiastok.

Zaisťuje to udržiavanie veľmi nízkych nákladov na údržbu. Všetky upevňovacie a montážne prvky sú vyrobené zo stabilného materiálu - ušľachtilej ocele V4A. Nastaviteľnosť (horizontálna i vertikálna) sa zaisťuje pomocou originálnych dielcov.

Montáž sa vykonáva pomocou závitových tyčí M12 - M16 k stene tunela.

S integritou funkcií E30-E90, v súlade s DIN 4102 časť 12, je vzdialenosť medzi podperami max. 1,7 m a vzdialenosť od steny max. 200 mm (vonkajšie zábradlie).

### Niedax EBO: zábradlie-GFK

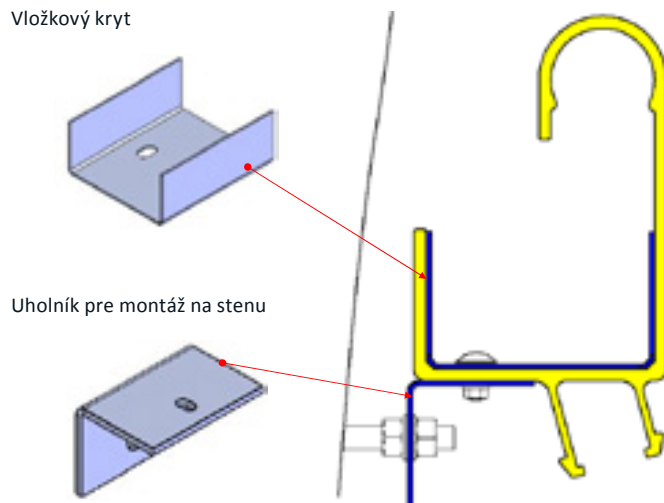
#### Zábradlie pre samostatnú záchranu MC50LED

- zábradlie 130 x 93 mm plast vystužený sklenenými vláknami (GfK)
- bezhalogénové L = 6000 mm, farba RAL 1023
- multifunkčné pre integrovaný manažment káblov a vkladanie svetelných lišt GIFAS-LaneLED (zacvakávanie)
- odolné proti nárazu, spomaľujúce horenie, samozhášavé
- montáž pomocou závitovej tyče, rozstup upevňovacích prvkov 1,5 m - 2 m (alebo podľa špecifikácie výrobcu)

Id.č.výrobku	Opis
*CH 140336	Zábradlie GfK Typ MC50LED žltá RAL 1023 130 x 93 mm - dĺžka 6 m
*CH 140328	Vložkový kryt pre zábradlie MC50LED V4A nehrdz. oceľ
*CH 140330	LaneLED uholník pre montáž na stenu MC50LED V4A nehrdz. oceľ
*CH 140331	Zábradlie - montážna súprava MC50LED V4A nehrdz. oceľ
*CH 140338	Zábradlie - konektor pre MC50LED 400 mm

\*Radi vás skontaktujeme priamo s dodávateľmi!

#### Vložkový kryt



## GIFAS-Electric: Jednotka napájania

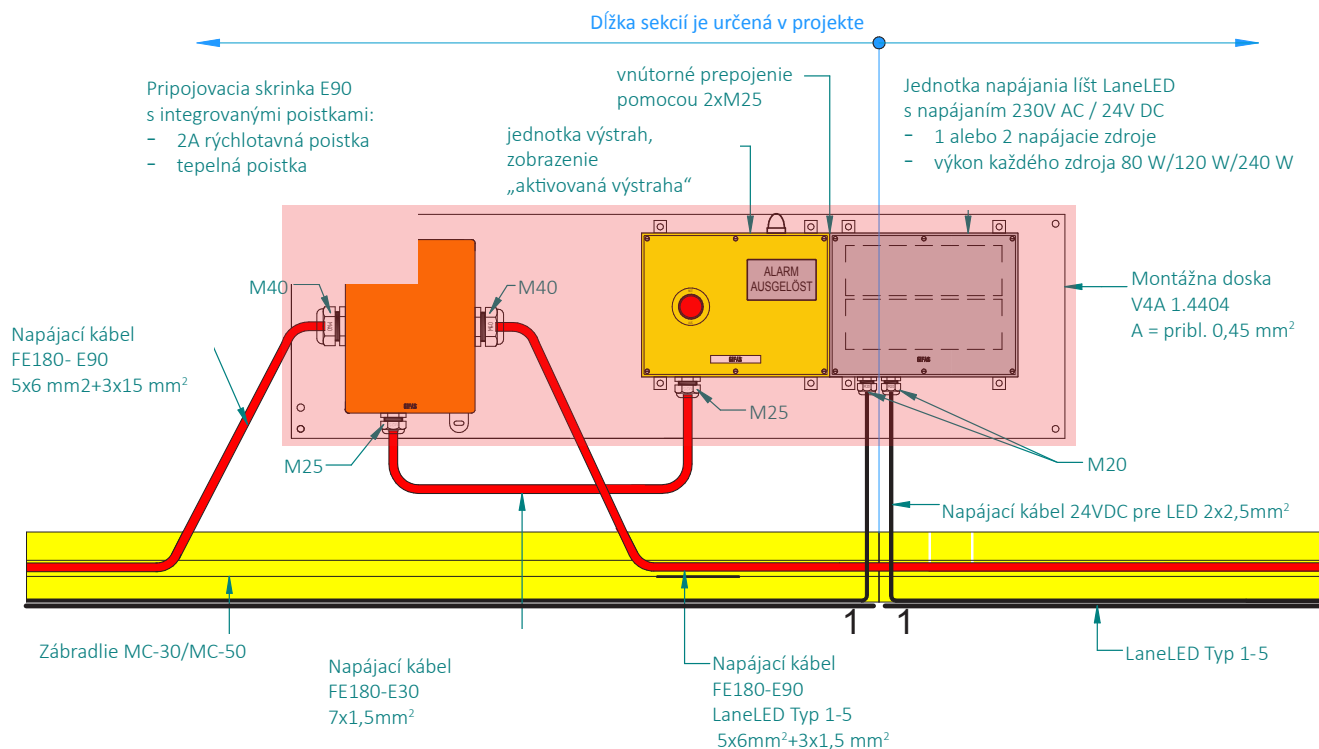
### Jednotka napájania

O jednotke napájania- vyhotovená podľa projektu- núdzové osvetlenie je zaistené v zábradlí. Zabezpečuje súčasne napájanie a spíňa

(ak sa to vyžaduje) príslušné ustanovenia protipožiarneho predpisov. Jednotka napájania sa väčšinou predmontuje vo výrobnom závode (z dôvodov kompletovania) na montážnu dosku V4A.

### Príklad: (v súlade so smernicou SBB 1-20036)

Jednotka napájania s jednotkou výstrah, jednotkou núdzových hlásení a čelnou lištou System LaneLED



Úpravy podľa špecifických požiadaviek zákazníka pre daný objekt sú možné!

Id.č.výrobku	Opis
CH 130352	HRS-Napájacia jednotka 3-dielna súprava montovaná na montážnu dosku V4A 1340x360mm s: - pripojovacou skrinkou E30/E90 7 x 6 mm <sup>2</sup> - jednotkou napájania 230V AC / 24V DC, 2 x 240 W - skrinkou riadenia / výstrah s displejom
CH 134388	HRS-Napájacia jednotka 2-dielna súprava montovaná na montážnu dosku V4A 1340x360mm s: - pripojovacou skrinkou E30/E90 7 x 6 mm <sup>2</sup> - jednotkou napájania 1 x 240 W

## LEONI-Studer: Káble a vodiče

### Káble

Hlavné alebo napájacie káble sú tiež dané projektom: so spätnou väzbou alebo bez nej, káble odolné voči požiaru FE180 / E90 alebo FE05. Pomôžeme vám pri výbere!

Id.č.výrobku	Opis
*CH 141138	Kábel 5 x 6.0 mm <sup>2</sup> (LNPE) +3 x 1,5 mm <sup>2</sup> (1-3) BETAFLAM FE180/E90 čierny (Ø 29.4 mm)

### Prenájom vybavenia pre inštaláciu

CH 138174	Montážne vedenie pre jednotku výstrah HRS
CH 138291	Montážne náradie pre LaneLED s 2 valcami Ø 80 x 37
CH 137634	Montážne háky V2A LaneLED 270 x 54 x 4 mm
CH 138524	Vozidlo s cievkou kábla LaneLED pre max. veľkosť telesa cievky Ø500x500

\*Radi vás skontaktujeme priamo s dodávateľmi!

**Naše služby**

- plánovanie a projektovanie podľa špecifikácií
- výpočet osvetlenia Relux
- pomoc na mieste inštalácie
- poradenstvo a pomoc prostredníctvom zákazníckej služby
- tvorba plánov podľa projektu a tvorba projektovej dokumentácie
- vzájomná podpora v rámci partnerských spoločností
- inštrukcie a pomoc na mieste pri montáži

**Montáž**

- Požiadajte prosím o náš podrobný návod na montáž!



# KONTAKTUJTE NÁS

KONEX elektro, spol. s r.o.  
Dopravná 1  
040 13 Košice

Ing. Ján DOBRANSKÝ  
Tel.: +421 55 6704 205  
Fax: +421 55 6704 200  
Mobil: +421 902 943 240  
E-mail: [jan.dobransky@konex.sk](mailto:jan.dobransky@konex.sk)

Technické zmeny vyhradené 04/2016



**GIFAS**  
ELECTRIC

GIFAS-ELECTRIC GmbH  
Pebering-Sträß 2  
5301 Eugendorf  
RAKÚSKO

Web: [www.gifas.at](http://www.gifas.at)  
Mail: [office@gifas.at](mailto:office@gifas.at)  
Tel.: +43 (0) 6225 / 7191 - 0  
Fax: +43 (0) 6225 / 7191 - 561