

Najpevnejšie plastové káblové príchytky a bloky na svete

KOZ[®] PRODUCTS BV

Návrh – Vývoj – Výroba



WWW.KOZPRODUCTS.COM



VŠETKY KÁBLOVÉ PRÍCHYTKY A BLOKY KOZ® SÚ SKÚŠANÉ V SÚLADE S NAJNOVŠOU NORMOU PRE MONTÁŽ ELEKTRICKÝCH ZARIADENÍ NEN-EN-IEC 61914: 2016.

“KOZ® káblové príchytky a bloky nie sú len na pripevnenie káblov, ale tiež na zabránenie následnému poškodeniu Vášho zariadenia alebo zamestnancov v prípade skratu.”

Spoločnosť KOZ Products B.V. sa špecializuje na navrhovanie a výrobu vysoko kvalitných káblových príchytiiek a blokov. V roku 1998 boli spoločnosťou KOZ® káblové príchytky a bloky uvedené na trh a odvtedy sa spoločnosť KOZ Products B.V. vypracovala na jednu z vedúcich spoločností na trhu v tomto odvetví. Široký sortiment káblových príchytiiek a blokov KOZ® sa používa vo viac ako 40 krajinách po celom svete a osvedčili sa v najextrémnejších poveternostných podmienkach ako vynikajúci a spoľahlivý výrobok.

Pri ďalšom vývoji súčasného sortimentu a uvádzaní nových inovatívnych riešení na trh sa KOZ Products B.V. prejavuje ako partner, na ktorého sa môžete spoľahnúť. Naším cieľom je na prvom mieste vyhovieť želaniam a požiadavkám našich zákazníkov. Neponúka náš sortiment vhodné riešenie? Radi by sme preskúmali možnosť prispôsobenia káblových príchytiiek a blokov Vaším potrebám.

Bezpečnosť je našou najvyššou prioritou. Preto sú všetky káblové príchytky a bloky KOZ® dôkladne skúšané a sú certifikované podľa normy NEN-EN-IEC 61914:2016. Táto medzinárodná norma stanovuje množstvo dôležitých požiadaviek, ako je nosnosť, odolnosť pri skrate a požiarna bezpečnosť. Spoločnosť KOZ Products B.V. však robí ďalšie kroky a pokračuje v testovaní ďalších aspektov našich káblových príchytiiek a blokov KOZ®, aby sme vedeli, čo presne naše výrobky zvládnu a poskytneme Vám najlepšie možné rady, ktoré káblové príchytky a bloky KOZ® budú vyhovovať Vaším požiadavkám.

Výhody:

- Odolné voči olejom, tukom, mrazu, teplu, UV žiareniu, ozónu, slanej vode, soliam, kyselinám, agresívnym chemikáliám a rádioaktívnemu žiareniu.
- Neoxidujúce a nekorozívne.
- Nemagnetické a nevodivé.
- Bez halogénov a bez ostrých hrán.
- Samozhášavé. V-O (UL94).
- Trvalé použitie v rozsahu teplôt od -80°C do +120°C. Krátkodobé použitie až do +220°C.
- Doživotná záruka.
- Veľmi jednoduchá montáž.
- Dostupné po celom svete.

***“KVALITA A SERVIS SÚ HLAVNÉ CIELE
PRODUKČIE VÝROBKOV KOZ PRODUCTS B.V.
KONTROLY KVALITY (ISO 9001) A DODATOČNÉ
CERTIFIKÁCIE UNDERWRITERS
LABORATORIES (UL) A LLOYDS REGISTER
HOLANDSKO ZABEZPEČUJÚ VÝROBKY VYSOKEJ
KVALITY BEZ PORÚCH. TAKŽE SA MÔŽETE VŽDY
SPOĽAHNÚŤ NA NAŠE VÝROBKY!”***



KÁBLOVÉ PRÍCHYTKY RADU ST

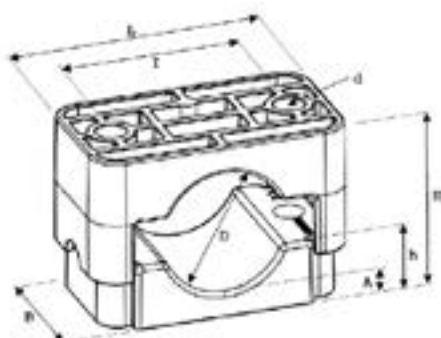
Použitie: Príchytky radu ST sú vhodné na montáž jedno a viac žilových káblov NN, VN a VVN s menovitým vonkajším priemerom od 11 mm do 160 mm.

Konštrukcia: Príchytky ST sa skladá z 2 častí, spodnej časti a hornej časti. Sú navrhnuté pre ľahkú montáž káblov. Vďaka jedinečnému dizajnu spĺňajú najvyššie možné požiadavky. Vďaka tomu sú veľmi vhodné pre aplikácie, kde sa vyžaduje vysoká odolnosť proti skratovým prúdom. Príchytky ST majú dva upevňovacie otvory pre závitové tyče, skrutky, okrem toho má horná časť integrované komory cez ktoré matice, na zabezpečenie spodnej časti, spadnú do príchytky.

Krútiaci moment na dotiahnutie upevňovacieho materiálu : 5 – 8 Nm.
(závisí od predpisu výrobcu káblov).

Rozmery v mm.

Typ	DØ	L	B	I	dØ	H	h	a	Pevnosť
KOZ ST 11-17	11-17	57	45	25-35	6,5	27-33	10	5	14.800 N
KOZ ST 18-26	18-26	77	45	49	10,5	36-44	13,5	6	25.400 N
KOZ ST 26-38	26-38	92	60	60	12,5	48-60	21	10	35.200 N
KOZ ST 36-52	36-52	108	60	75	12,5	58-74	27	11	28.000 N
KOZ ST 50-75	50-75	128	60	95	12,5	76-101	35	13	34.100 N
KOZ ST 75-100	75-100	170	80	127	14,5	114-141	49	19	85.100 N
KOZ ST 75-105	75-105	160	80	125	13	109-139	49	16	71.300 N
KOZ ST 100-130	100-130	200	80	158	14,5	145-175	60	21	70.000 N
KOZ ST 120-160	120-160	230	80	190	15,5	145-185	71	24	48.000 N





KÁBLOVÉ PRÍCHYTKY RADU STC

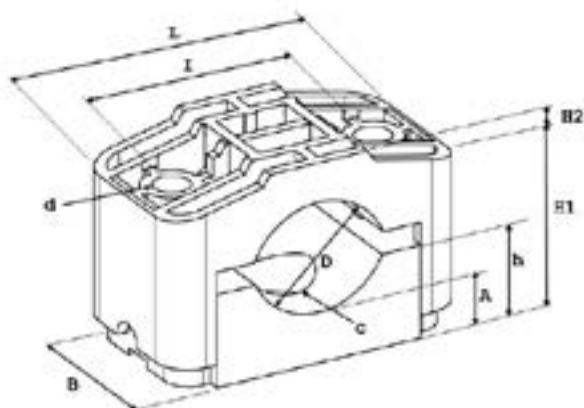
Použitie: Príchytky radu STC sú vhodné na montáž jedno a viac žilových káblov NN, VN a VVN s menovitým vonkajším priemerom od 25 mm do 150 mm.

Konštrukcia: Príchytky STC sa skladá z 2 častí, spodnej časti a hornej časti. Sú navrhnuté pre ľahkú montáž kábla.. Táto svorka má okrem dvoch vonkajších montážnych otvorov aj stredové upevnenie, otvor v spodnej časti. To umožňuje viac možností montáže napr. stĺpy, stožiare, betón alebo montážne rošty.

Krútiaci moment na dotiahnutie upevňovacieho materiálu : 5 – 8 Nm.
(závisí od predpisu výrobcu káblov).

Rozmery v mm.

Typ	DØ	L	B	I	dØ	H1	H2	h	A	C	Pevnosť
KOZ STC 21-38	21-38	92	60	60	12,5	45-61	9	26	18	12,5	38.700 N
KOZ STC 36-52	36-52	107	60	75	12,5	57-72	12	33	18	12,5	43.200 N
KOZ STC 46-75	46-75	128	60	95	12,5	65-95	14	35	20	12,5	40.800 N
KOZ STC 72-100	72-100	172	80	127	14,5	91-119	19	51	22,5	12,5	47.300 N
KOZ STC 100-130	100-130	200	80	158	14,5	145-175	23	60	21	13	70.000 N
KOZ STC 120-160	120-160	230	80	190	15,5	145-185	23	71	24	14,5	48.000 N





KÁBLOVÉ PRÍCHYTKY RADU TRI

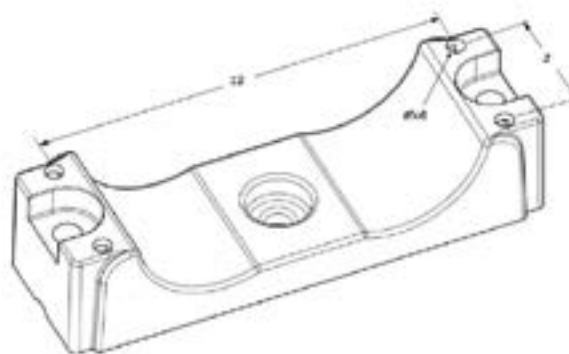
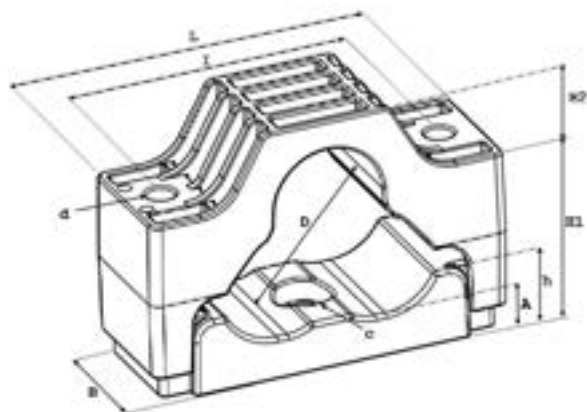
Použitie: Vhodné na montáž 3 - jedno žilových alebo viac žilových káblov NN, VN a VVN s menovitým vonkajším priemerom od 15 mm do 160 mm.

Konštrukcia: Káblové príchytky TRI sa skladajú z 2 častí, spodnej časti a hornej časti. Sú navrhnuté pre ľahkú montáž kábla vo formácii trojuholník (3 káble). Príchytky TRI majú dva upevňovacie otvory pre skrutky, horná a spodná časť má ďalej integrované komory, cez ktoré matice spadnú do príchytky. Spodná časť je tiež vybavená stredovým upevňovacím otvorom, ktorý umožňuje viac možností montáže.

Krútiaci moment na dotiahnutie upevňovacieho materiálu : 5 – 8 Nm.
(závisí od predpisu výrobcu káblov).

Rozmery v mm.

Typ	DØ	L	B	I	dØ	H1	H2	h	A	C	J	kdØ	I2	Pevnosť
KOZ TRI 15-24	3x15-24	105	60	75	11	43-60	19,4	22,5	17	11	40	6,5	82	22.000 N
KOZ TRI 25-40	3x25-40	160	75	125	14,5	68-95	14	38	20	15	49	6,5	131,5	38.700 N
KOZ TRI 38-53	3x38-53	183	78	145	15	82-116	23	41	23,5	15	51	6,6	154	48.800 N
KOZ TRI 53-66	3x53-66	216	80	169	15	100-120	44	44	25	15,5	-	-	-	69.000 N
KOZ TRI 67-82	3x67-82	250	90	200	16,5	130-164	44,3	61,5	26	16,5	60	8,5	216	55.600 N
KOZ TRI 82-98	3x82-98	282	100	234	16,5	125-160	79,5	69,5	26	16,5	69,15	10,5	222	52.900 N
KOZ TRI 99-120	3x99-120	342	115	228	19	155-203	98	88	33	18,5	-	-	-	65.000 N





KÁBLOVÉ PRÍCHYTKY RADU TRI ECO

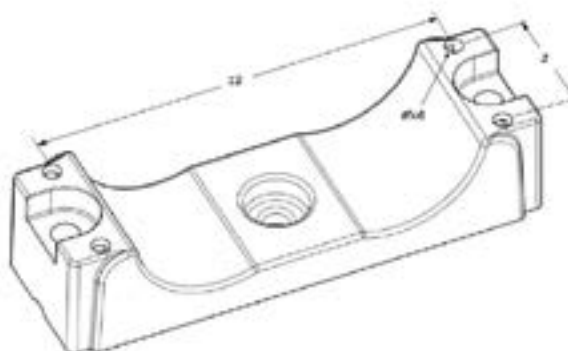
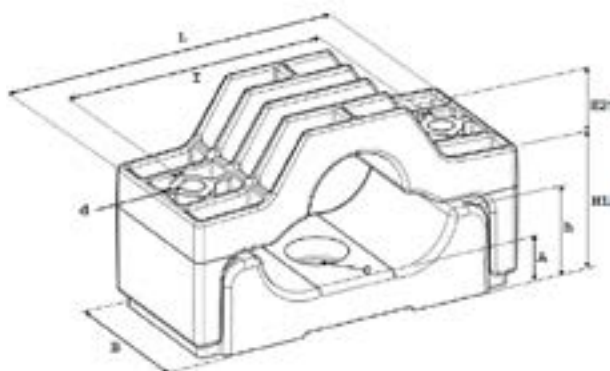
Použitie: Vhodné na montáž 3 jedno žilových alebo viac žilových káblov NN, VN a VVN s menovitým vonkajším priemerom od 24 mm do 82 mm.

Konštrukcia: Príchytky TRI eco sa skladajú z 2 častí, spodnej časti a hornej časti. Sú navrhnuté pre ľahkú montáž kábla vo formácii trojuholník (3 káble).. Príchytky TRI eco majú dva upevňovacie otvory pre skrutky, ďalej má horná a spodná časť integrované komory, cez ktoré matice spadnú do príchytky. Spodná časť je tiež vybavená centrálnym upevňovacím otvorom, ktorý umožňuje viac možností montáže.

Krútiaci moment na dotiahnutie upevňovacieho materiálu : 5 – 8 Nm.
(závisí od predpisu výrobcu káblov).

Rozmery v mm.

Typ	DØ	L	B	I	dØ	H1	H2	h	A	C	J	kdØ	I2	Pevnosť
KOZ TRI eco 24-35	3x24-35	136	70	101	11	54-78	20	35	20	11	-	-	-	15.000 N
KOZ TRI eco 33-46 (11)	3x33-46	156	70	121	11	58-90	30	41	20	11	-	-	-	16.900 N
KOZ TRI eco 33-46 (13)	3x33-46	166	70	130	13	64-86	29	38	20	13	-	-	-	20.300 N
KOZ TRI eco 47-66	3x47-66	205	70	170	13	80-120	38	51	19	13	-	-	-	22.300 N
KOZ TRI eco 67-82	3x67-82	232	70	200	12,5	90-121	72	52,5	17	12,5	50	8,3	190	23.900 N





KÁBLOVÉ BLOKY RADU UNI

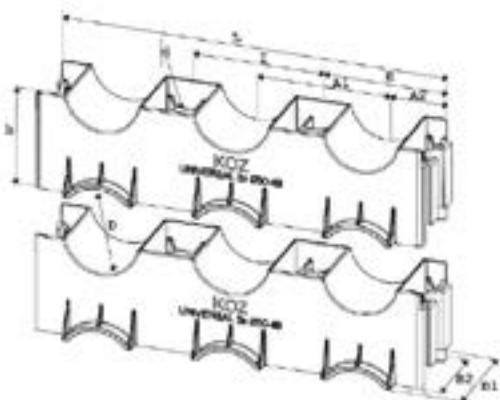
Použitie: Vhodné na montáž viacerých jednožilových a viacžilových káblov NN, VN a VVN vedľa seba alebo vo vrstvách nad sebou.

Konštrukcia: Bloky UNI pozostávajú z 1 dielu, ktorý má funkciu spodnej aj hornej časti. Sú určené na ľahkú inštaláciu káblov v plochom usporiadaní viacerých káblov vedľa seba alebo do vrstiev na seba. Na 1 vrstvu káblov budete potrebovať najmenej 2 bloky, aby ste mohli káble upevniť.

Krútiaci moment na dotiahnutie upevňovacieho materiálu : 5 – 8 Nm.
(závisí od predpisu výrobcu káblov).

Rozmery v mm.

Typ	DØ	L	I	E	A1	A2	B1	B2	dØ	h	Pevnosť
KOZ UNI 3x 13-32	13-32	186,5	60,5	62,75	60,5	32,25	61	45	10,5	43	26.680 N
KOZ UNI 4x 13-32	13-32	246,5	121	62,75	60,5	32,25	61	45	10,5	43	32.500 N
KOZ UNI 3x 30-49	30-49	255	85	83	85	40	66	50	13	65	41.700 N
KOZ UNI 4x 30-49	30-49	345	170	85	85	45	66	50	13,5	65	30.900 N
KOZ UNI 3x 45-67	45-67	356	117	118	117	61	55	-	12,5	50	70.000 N





KÁBLOVÉ BLOKY RADU UNI TRI

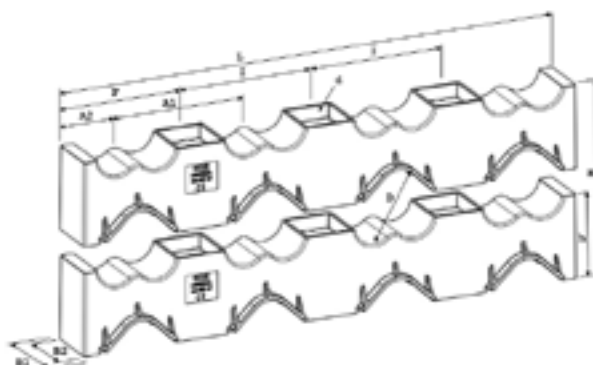
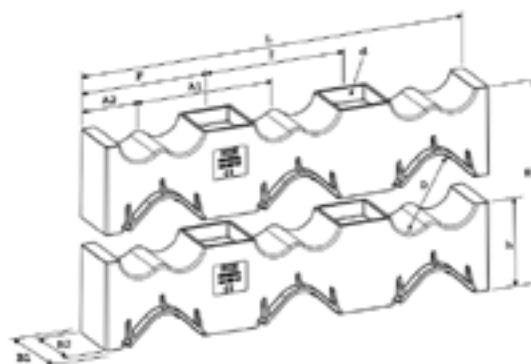
Použitie: Vhodné na montáž jednožilových alebo viacžilových NN, VN a VVN káblov vedľa seba alebo do vrstiev nad sebou vo formácii trojuholník s menovitým vonkajším priemerom od 27 mm do 37 mm.

Konštrukcia: Káblové bloky KOZ UNI TRI sú navrhnuté tak, aby v týchto blokoch bolo možné uchytiť 9 alebo 12 káblov, 3x 3 káble alebo 4x 3 káble vo formácii trojuholník. To vám poskytne ďalšie možnosti, keď je potrebné nainštalovať viac káblov v obmedzenom priestore.

Krútiaci moment na dotiahnutie upevňovacieho materiálu : 5 – 8 Nm.
(závisí od predpisu výrobcu káblov).

Rozmery v mm.

Typ	DØ	L	I	F	A1	A2	B1	B2	dØ	h	H	Pevnosť
KOZ UNI TRI 3x3 27-37	27-37	340	119-130	105-110	120	50	66	50	13	75	152-176	36.900 N
KOZ UNI TRI 4x3 27-37	27-37	460	119-125	105-110	120	50	66	50	13	75	152-176	48.200 N





KÁBLOVÉ PRÍCHYTKY RADU SQ

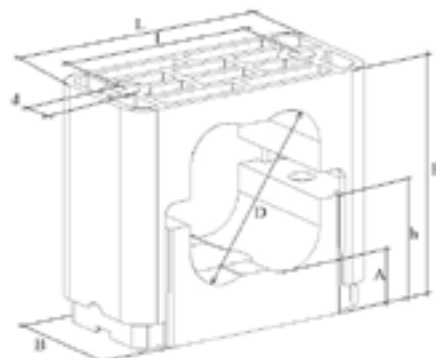
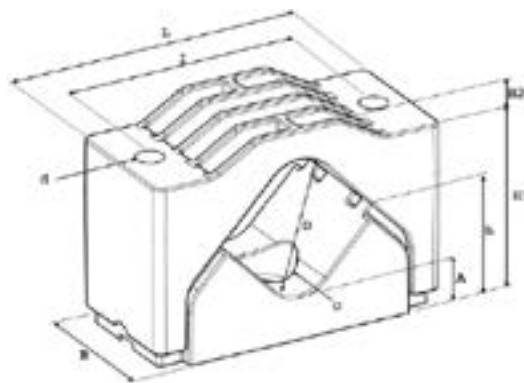
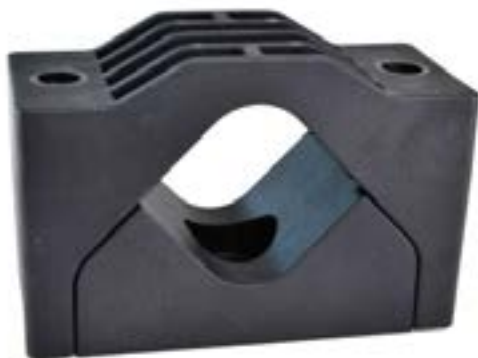
Použitie: Vhodné pre montáž 4 (štyroch) jedno alebo viacžilových NN, VN a VVN káblov s nominálnym vonkajším priemerom od 25 mm do 38,5 mm.

Konštrukcia: Príchytky SQ sa skladajú z 2 častí, spodnej časti a hornej časti. Sú navrhnuté pre ľahkú montáž 4 káblov. Príchytky SQ majú dva upevňovacie otvory pre skrutky. Spodná časť je tiež vybavená centrálnym upevňovacím otvorom, ktorý umožňuje viac možností montáže.

Krútiaci moment na dotiahnutie upevňovacieho materiálu : 5 – 8 Nm.
(závisí od predpisu výrobcu káblov).

Rozmery v mm.

Typ	DØ	L	B	I	dØ	H/H1	H2	h	A	C	Pevnosť
KOZ SQ 25-35	4x25-38,5	138	65	110	12,5	80-108	12,5	56	21	12,5	37.000 N
KOZ SQ 28	4x27,5-28,5	110	55	60	10,5	88-91,4	-	47	22	12,5	49.000 N





KÁBLOVÉ PRÍCHYTKY RADU SFHC

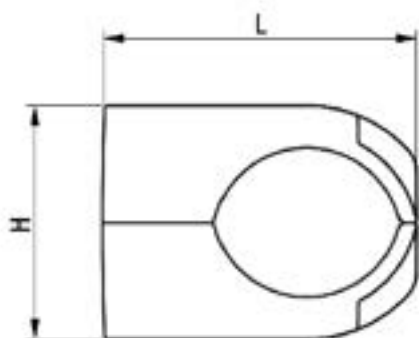
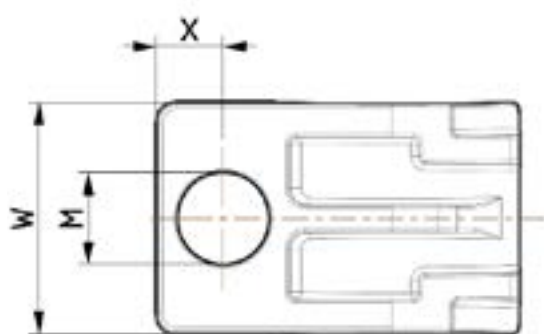
Použitie: Príchytky SFHC je vhodná na montáž káblov s menovitým vonkajším priemerom od 18 mm do 40 mm.

Konštrukcia: SFHC príchytky sú navrhnuté pre ľahkú inštaláciu malých káblov, ako napríklad uzemňovací kábel, pomocou našich káblových príchytiiek a blokov KOZ®.

Krútiaci moment na dotiahnutie upevňovacieho materiálu : 5 – 8 Nm.
(závisí od predpisu výrobcu káblov).

Rozmery v mm.

Typ	DØ	M	L	H min.	H max.	W	X
KOZ SFHC 18-23	18-23	M8-M14	45	33	38	36	10
KOZ SFHC 23-38	23-38	M8-M14	51	38	43	36	10
KOZ SFHC 28-34	28-34	M8-M14	56	43	49	36	10
KOZ SFHC 34-40	34-40	M8-M14	62	49	55	36	10





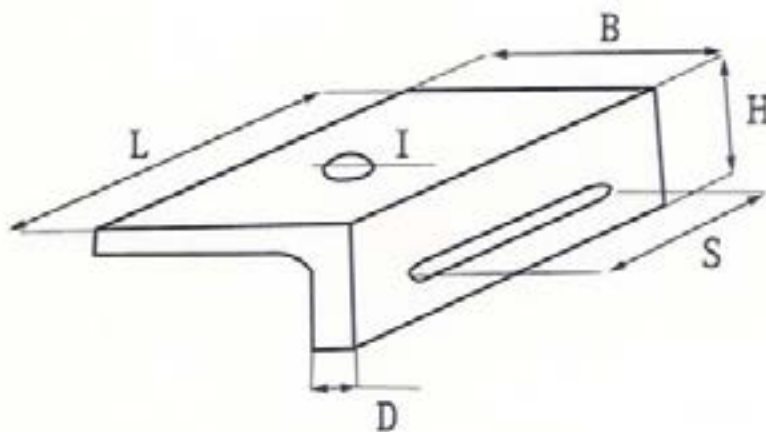
ŠPECIÁLNE PRÍPRAVKY B-TOOL

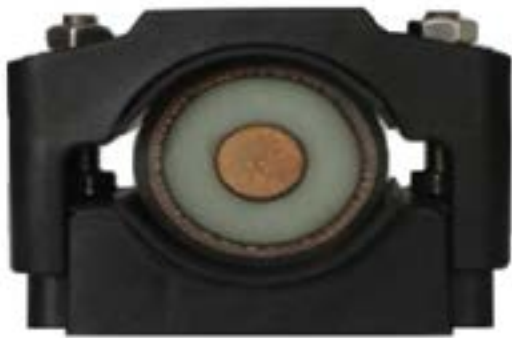
Použitie: Prípravok KOZ B umožňuje upevnenie káblových svoriek a blokov KOZ priamo na podklad kruhového prierezu ploche bez jeho poškodenia napr. vŕtaním alebo pílením. Prípravok KOZ B sa dá použiť aj na inštaláciu ďalších výrobkov na hranaté alebo okrúhle stožiare

Ďalšie možnosti: Prípravok KOZ B je možné upevniť pomocou oceľovej pásky (páska Bandimex). Prípravok KOZ B môžete v závislosti od vonkajšieho priemeru kábla otočiť do vnútra alebo zvonka.

Rozmery v mm.

Typ	L	B	I	D	S	H
KOZ B-TOOL S	60	35	12,5	5	26-2	32
KOZ B-TOOL L	80	42	14,5	6	40-2	34





NEOPRÉNOVÉ VLOŽKY KOZ

Použitie: Miestna ochrana kábla s cieľom odstrániť malé zmeny priemeru zapríčinené prílišným dotiahnutím montážnych matíc alebo zmenami teploty okolia. Navyše umožňujú stabilnejšie upevnenie káblov, ktoré sú namontované vertikálne. Neoprénové vložky sú vhodné aj na upevnenie káblov s menším priemerom, ako je dostupná rozmerová rada káblových príchytiek a blokov KOZ.

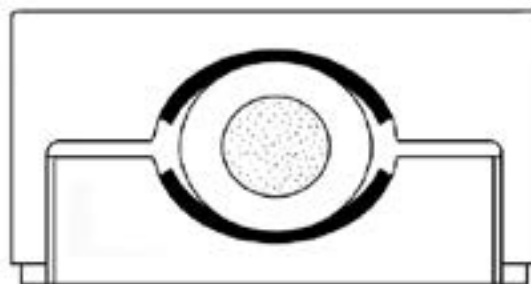
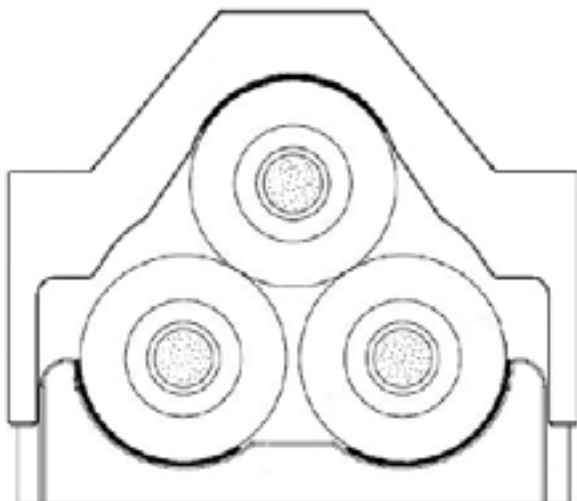
Konštrukcia: Neoprénové vložky sú vhodné pre typové rady ST, STC, TRI eco, TRI, UNI, UNI TRI a SQ.

Vysoko kvalitný neoprénový materiál je dodávaný v hrúbke 2 mm až 5 mm.

Je odolný voči kyselinám, ozónu, poveternostným vplyvom a väčšine alifatických olejov. Okrem toho je tento materiál samozhášavý podľa ISO 4589-2:1999, O2-Index > 30 %.

Záťažová skúška axiálneho sklzu podľa medzinárodnej normy NEN-EN-IEC 61914:2016 at +120°C.

- Výhody:**
- Väčšia príľnavosť pri vertikálnej inštalácii
 - Prevencia poškodenia káblov
 - Vysokokvalitný materiál
 - Samozhášavé
 - Odolné voči väčšine alifatických olejov





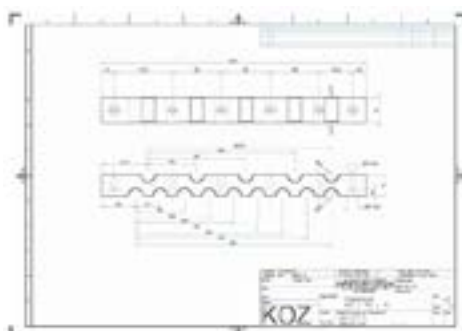
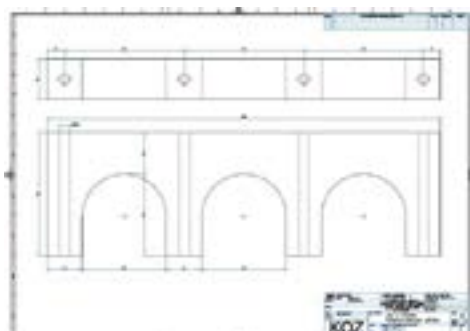
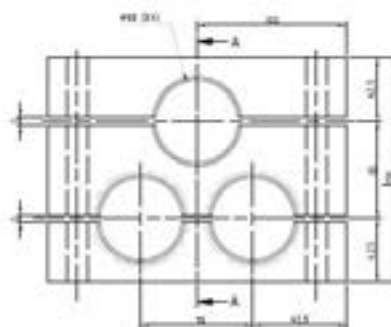
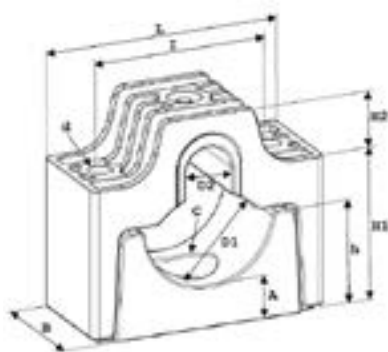
ŠPECIÁLNE VÝROBKY KOZ VÝROBA NA OBJEDNÁVKU

Použitie: Špeciálne bloky KOZ Products B.V. môžu byť navrhnuté špecificky podľa vašich požiadaviek poskytujú najlepší spôsob pripevnenia káblov NN, VN a VVN v radoch vedľa seba a vo vrstvách nad sebou.

Vysoká (lisovaná) hustota nášho materiálu znamená, že do neho neprenikne žiadny vzduch, tak ako je to u iných značiek výrobkov vyrobených z recyklovaného materiálu. Špeciálne bloky alebo príchytky sa môžu vyrábať prakticky v ľubovoľnej požadovanej konfigurácii káblov. Je možné vykonať skúšku priečného alebo axiálneho zaťaženia podľa medzinárodnej normy NEN-ENIEC 61914: 2016. Ak sa jedná o veľké množstvo, môžeme preskúmať možnosť vytvorenia formy pre hromadnú výrobu.

Postup: Pri začatí procesu výroby príchytiiek alebo blokov na zákazku, ktoré pomôžu vyriešiť Váš technický problém, potrebujeme podrobný popis problému. Podrobný náčrt by mal predísť nedorozumeniam.

Spoločnosť KOZ Products B.V. urobí konečný výkres a cenovú ponuku na schválenie a potom začne proces výroby výrobku na zákazku. Ďalšie podrobnosti, ako sú ceny a dodacie lehoty, budú súčasťou ponuky.





KOZ KOVOVÉ KRYTY FUNKČNÁ INTEGRITA

Použitie: Kryty príchytek KOZ sú vhodné (popri existujúcej káblovej príchytky) na udržanie funkčnej integrity káblovej príchytky vždy, keď sa môže vyskytnúť situácia, keď je strata funkčnej integrity najpravdepodobnejšia.

Použitím kovových krytov sú káblové príchytky KOZ v súlade s príslušnými požiadavkami systému schvaľovania registra Lloyd.





UPEVNŔOVACÍ MATERIÁL

Pre náš kompletný sortiment káblových príchytiek a blokov KOZ máme k dispozícii štandardnú súpravu upevňovacieho materiálu (vlastné veľkosti) z nehrdzavejúcej ocele A2 dodávanú zo skladu.

Ďalšie možnosti: Okrem nášho štandardného upevňovacieho materiálu môžeme dodávať aj ďalšie typy, ako je elektrolytický pozinkovaný (ELVZ), tepelne pozinkovaný / žiarovo pozinkovaný (HDG), duplexná oceľ alebo nehrdzavejúca oceľ A4.

Štandardne dodávame naše upevňovacie materiály osobitne, ale tiež poskytujeme možnosť mať požadované upevňovacie materiály zabalené v sade. Možnosti a ceny týkajúce sa balenia kompletných súprav pre upevňovacie materiály vám poskytne naše obchodné oddelenie.

Pomoc: Samozrejme vám radi poradíme, aký typ sady upevňovacích materiálov potrebujete v konkrétnej situácii.

Montážne videá: Na našom webe nájdete niekoľko montážnych videí, kde nájdete viac možností na montáž káblových príchytiek KOZ a blokov. Týka sa to iba niekoľkých bežných príkladov. Samozrejme nás môžete kedykoľvek kontaktovať, ak potrebujete ďalšie rady týkajúce sa možných možností montáže.



Najpevnejšie plastové káblové príchytky a bloky na svete

KOZ[®] PRODUCTS BV

Návrh – Vývoj – Výroba



KOZ Products B.V.

Albert Plesmanweg 3
4462 GC Goes The Netherlands
T: +31 (0)113 218 762
F: +31 (0)113 218 794
E: info@kozproducts.com
W: www.kozproducts.com



**Autorizovaný distribútor
pre Slovenskú republiku**

KONEX elektro, spol. s r.o.
Dopravná 1,
40 13 Košice

Tel: +421 55 6704 220
+421 55 6704 221
e-mail: konex@konex.sk

WWW.KOZPRODUCTS.COM